

MIC 480

Микрофон на любой вкус



16
кГц

Высоко
чувствительный

Все
погодный

Оптимизированная
речь

Превосходное качество передачи при любых условиях

Создание малогабаритного микрофона без ущерба для функциональности может быть довольно сложной задачей, особенно если устройство предназначено для использования вне помещений, где оно подвержено различным климатическим условиям. Компания Com-mend предложила бескомпромиссно эффективное решение этой проблемы: MIC 480 специально разработан для передачи голосового звука с обычным высоким качеством, защищая от различных форм погодных помех.

Вероятно, одной из самых неблагоприятных причин возникновения помех является воздействие дождя. Именно поэтому MIC 480 имеет четкую форму, которая предотвращает попадание дождевой воды внутрь. Это достигается за счет эффективного использования механики поверхностного натяжения для перенаправления

жидкости. Кроме того, специально разработанный резонатор обеспечивает оптимизированную для речи частотную характеристику, которая улучшает слышимость диапазона человеческого голоса. MIC 480 обычно устанавливается на Интерком терминалах в парковочных колоннах, билетных автоматах или панелях лифтов, или используется в качестве микрофона со стороны клиента для переговорных устройств на стойках. Такая универсальность делает микрофон подходящим практически для любого существующего Интерком устройства и готовым для будущих систем. Большое количество устройств, проданных за более чем два десятилетия, является доказательством качества конструкции и надежности этого точно изготовленного устройства.

MIC 480

Технические характеристики

Технические данные

Класс защиты:	IP53
Тип :	встроенный электретный конденсаторный микрофон
Чувствительность:: (0 дБ = 1 В/Па. 1 кГц)	-42±3 дБ
Расстояние разговора:	макс. 7 м (23 фута)
Направленность:	всенаправленный
Стандартное рабочее напряжение:	1-10 В
Соотношение сигнал/шум:	более 60 дБ
Диапазон температур: MIC 480 (начиная с версии 3.0): от-40 °C до +70 °C (-от -40 °F до +158 °F) MIC 480S-08: от-20 °C до +60 °C (от-4 °F до +140 °F) MIC 480S-12: от-20 °C до +60 °C (от-4 °F до +140 °F) MIC 480AJ: от-20 °C до +60 °C (от-4 °F до +140 °F)	
Длина кабеля (экранированный)	MIC 480: 4 м (13,12 футов) MIC 480S-08: 0,8 м (2,62 фута) MIC 480S-12: 1,2 м (3,94 фута) MIC 480AJ: 2 м (6,56 футов)
Пропускная способность передачи:	16 кГц
Подключение:	MIC 480, MIC 480S-08, MIC 480S-12: открытый конец кабеля MIC 480AJ: 3,5 мм стерео аудиоразъем
Толщина панели корпуса:	от 1,5 мм (0,06) до 10 мм (0,39 дюйма)
Габариты:	14 x 20 мм (0,55 x 0,79 дюйма)
Вес с упаковкой:	MIC 480: прибл. 56 г (0,12 фунта) MIC 480S-08: прибл. 21 г (0,05 фунта) MIC 480S-12: прибл. 34 г (0,07 фунта) MIC 480AJ: прибл. 44 г (0,10 фунта)



Комплект поставки

- Микрофон (включая монтажные принадлежности)
- Краткий справочник

Варианты продукции

- MIC 480: открытый конец кабеля, длина кабеля 4 м (13,12 футов)
- MIC 480S-08: открытый конец кабеля, длина кабеля 0,8 м (2,62 фута)
- MIC 480S-12: открытый конец кабеля, длина кабеля 1,2 м (3,94 фута)
- MIC 480AJ: Штекер аудиоразъема 3,5 мм, длина кабеля 2 м (6,56 фута)

Аксессуары

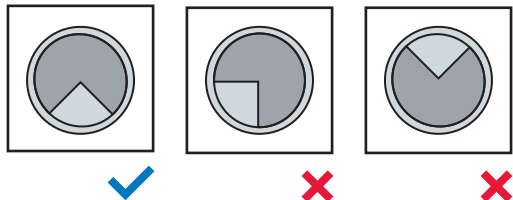
- windBRUSH*(заказывается отдельно) Специальная защита от ветра, которая устраняет искажения звука, вызванные воздушными вихрями; для мест, подверженных сильному ветру или большому количеству проезжающих автомобилей



Установка

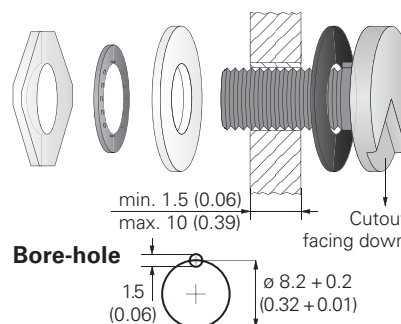
Внимание

Чтобы гарантировать полную защиту от дождя, микрофон должен быть установлен так, чтобы отверстие было направлено вниз.



Монтаж MIC 480

Единицы измерения в мм (дюймах), а не в масштабе!



Проверенное качество. Надёжность. Элегантный дизайн.

Продукты COMMEND разрабатываются и производятся компанией Commend International в Зальцбурге, Австрия.

Процессы разработки и производства сертифицированы в соответствии с нормами **EN ISO 9001:2015**.

Мощная сеть по всему миру

COMMEND имеет представителей и партнеров по всему миру и помогает улучшать безопасность и связь с помощью индивидуальных Интерком решений.

www.commend.ru