

CLS 6 PW / CLS 6 PW70V

Проекционный громкоговоритель



Легкий
монтаж

Гибкое
примене-
ние

Высокая
громкость

Надежный в любой ситуации

Проекционный IP-громкоговоритель CLS 6 PW для настенного и потолочного монтажа специально разработан для обеспечения надежной передачи голосового сигнала в помещениях и пространствах с большим уровнем шума (напр., на парковках, в выставочных и конференц-залах). Шасси 130 мм обеспечивает высокий уровень звукового давления и отличный диапазон частот. Поскольку громкоговоритель основан на классической технологии 70/100 В, он может быть легко комбинирован с любым усилителем Commend 70/100 В. Симметричная конструкция позволяет устанавливать его как вертикально, так и горизонтально. Противокражевая защита обеспечивается конструкцией корпуса. Может использоваться для систем EVAC по DIN 60849.

Особенности и характеристики

- Выполнен из алюминия
- В комплект входит поворотный кронштейн
- Может комбинироваться с любым усилителем 70/100 В серии AF Commend

CLS 6 PW / CLS 6 PW70V

Технические спецификации

Технические данные

Корпус:	алюминий
Уровень звукового давления:	93 дБ (1 Вт/1 м)
Макс. уровень звукового давления:	101 дБ (1 м)
Диапазон частот громкоговорителя:	от 70 Гц до 19 кГц (-10 дБ)
Угол передачи громкоговорителя:	130°
Соединения:	4-жильный кабель
Цвет:	белый (RAL 9010)
Размеры (диаметр x глубина):	144 x 210 мм (5.67 x 8.27 дюйм)
Вес с упаковкой:	прибл. 2135 г (4.7 фунта)

Значения импеданса и совмещение с трансформатором

Версия изделия:	CLS 6 PW	CLS 6 PW	CLS 6 PW70V
Рабочее напряжение:	100 В	70 В	70 В
Номинальная нагрузка:	6 Вт	3 Вт	6 Вт
Импеданс громкоговорителя:	1.6 кΩ/3.3 кΩ/ 6.6 кΩ	1.6 кΩ/3.3 кΩ/ 6.6 кΩ	816 Ω/1.6 кΩ/ 3.2 кΩ
Совмещение с трансформатором (желтый/красный/ черный):	6 Вт/3 Вт/1.5 Вт	3 Вт/1.5 Вт/0.75 Вт	6 Вт/3 Вт/1.5 Вт



Объем поставок

- Проекционный громкоговоритель
- Алюминиевая монтажная скоба
- Соединительный кабель (4-жильный, 1,5 м / 59 дюймов)
- Винты и настенные заглушки
- Краткий справочный материал

CLS 6 PW / CLS 6 PW70V

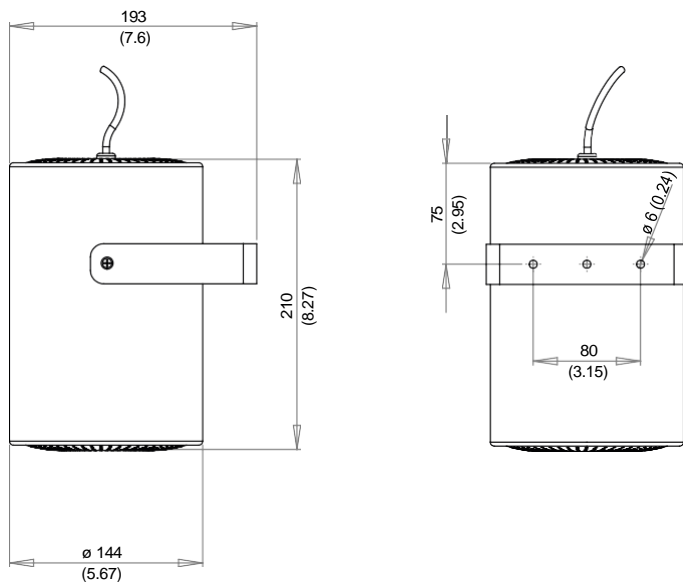
Инструкции по установке

Инструкции по монтажу

- Не устанавливать изделие на ненадежных стенах или поверхностях, неспособных выдержать его вес.
- При использовании дюбелей нужно обязательно тщательно прочищать отверстия в стенах после сверления.
- Установка или замена изделия должны выполняться подготовленным персоналом и только после отключения подачи питания.
- При установке, монтаже и конфигурировании соблюдать стандарты страны, где устанавливается изделие.
Установленное или определенное на хранение устройство должно быть недоступно для детей; также лица, незнакомые с этим устройством и настоящими инструкциями, не должны выполнять его обслуживание и эксплуатацию.
- Чтобы изменить положение громкоговорителя, отрегулировать положение монтажной скобы (раскручивая или закручивая винты).
- Использовать 3 винта диаметром от 5 до 5.5 мм. Тип крепежа, винтов и длина винтов зависят от площадки монтажа.
- Все подсоединенные контуры должны отвечать требованиям к контурам ES1 (см. также SELV в соотв. с IEC/EN 60950-1) и PS2 (источник питания с ограничением мощности) в соотв. с IEC/ EN 62368-1.

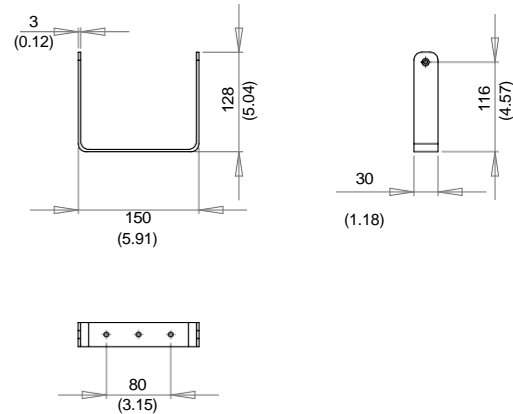
Размеры

Единицы измерения: мм (дюймы), не масштабировать!



Монтажная скоба

Единицы измерения: мм (дюймы), не масштабировать!



Качество. Надежность. Интеллект.

Изделия COMMEND разрабатываются и производятся компанией Commend International в Зальцбурге, Австрия.

Процессы разработки и производства сертифицированы в соответствии с **EN ISO 9001:2015**.



Представленные здесь технические данные предназначены только для информации и не имеют обязывающей силы. Они могут меняться, как с технической, так и с иной стороны. IoT[®], OpenDuplex[®] и Commend[®] - торговые марки, зарегистрированные Commend International GmbH. Прочие бренды или наименования изделий являются торговыми марками или зарегистрированными торговыми марками соответствующего владельца и не отмечены специально в таком качестве.

Мощная сеть по всему миру

COMMEND представлена по всему миру локальными партнерами Commend и помогает повышать безопасность и коммуникацию путем своих специально разрабатываемых систем.

www.commend.com