

# AFLS 10H PW

Le haut-parleur compatible IP aux ressources exceptionnelles

IVC

Boîtier  
Robuste

Full  
IP

16 kHz  
eHD Voice



## Décisif en toute situation

Le haut-parleur projecteur de son IP AFLS 10H PW est spécifiquement conçu pour retransmettre fidèlement la voix dans des ambiances acoustique intérieures difficiles (ex. parcs de stationnement, halls d'exposition, salles de spectacle, ...).

La bi-technologie employée VoIP et SIP (hybride), facilite l'intégration du haut-parleur dans tout système VoIP de même que dans un système d'interphonie Commend existant.

Grâce au microphone embarqué et à la fonction IVC (Intelligent Voice Control), le volume est adapté automatiquement selon le niveau bruit ambiant, et ce, même pendant la diffusion.

## Caractéristiques et atouts

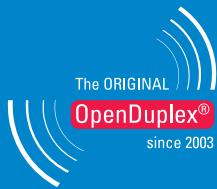
- Chaque haut-parleur est adressé et configuré individuellement
- Contrôle total, de la ligne jusqu'à l'intégrité du haut-parleur
- Volume élevé et haute intelligibilité grâce à l'amplificateur 10 watt classe-D embarqué et à l'eHD Voice
- La fonction IVC (Intelligent Volume Control) adapte automatiquement le volume selon le niveau de bruit ambiant
- Conversation et réponse via le microphone intégré
- La fonction "Audio Monitoring" permet la surveillance acoustique ambiante et le déclenchement automatique d'actions telles que des annonces vocales ou appels d'urgence
- E/S embarquées, ex. pour la surveillance ou le contrôle d'équipements périphériques ou pour le déclenchement d'actions prédéfinies
- Alimentation via PoE (Power over Ethernet) – un seul câble Ethernet nécessaire
- Ne nécessite pas d'amplificateur central – idéal pour sonoriser des zones de dimensions réduites et éloignées
- Les haut-parleurs peuvent-être affectés à un groupe et à une zone sans modification de câblage ou d'ajout de matériel
- Post compatible (contrairement aux systèmes de sonorisation actuels), de nouvelles fonctions peuvent facilement être ajoutées via mise à jour logiciel
- Combinable avec le monde des serveurs virtuels via VirtuoSIS – offre tous les avantages sans contrainte de matériel supplémentaire

# Passion pour l' Audio

par Commend

## L'intelligibilité de la parole en toutes circonstances

L'OpenDuplex® avec HD Voice + par Commend autorise des conversations naturelles en mode mains libres – aussi claires et compréhensibles que des conversations en face à face.



Communication  
Naturelle

# IVC

Intelligent Volume  
Control



Volume  
élevé



Suppression des  
bruits de fond



Surveillance du Haut-parleur  
et du Microphone

### Audio // Les bases

<b>eHD Voice (VoIP)</b>	eHD Voice by Commend transporte le signal audio à une bande passante de <b>16 kHz</b> , captant ainsi tout le spectre de la voie humaine
<b>HD Voice (SIP)</b>	HD Voice by Commend transporte le signal audio à une bande passante de <b>7 kHz</b>
<b>STI</b>	Index d'intelligibilité <b>0.96</b> – mesuré en laboratoire acoustique (le STI est la mesure standard de l'intelligibilité de la parole; 1.00 est la valeur maximale et correspond à une intelligibilité parfaite)
<b>Amplificateur</b>	Amplificateur classe-D haute efficacité de <b>10 watt</b>
<b>Microphone</b>	Microphone électret omnidirectionnel, pour des distances de conversation jusqu'à 7 m
<b>Haut-parleur</b>	Haut-parleur 4 Ω à membrane spéciale résistant à l'humidité pour un son de haute qualité

Pour en savoir plus

[audio.commend.com](http://audio.commend.com)

### Audio // Fonctions

	VoIP	SIP
<b>Suppression dynamique de bruit de fond</b> , élimine virtuellement tous les bruits ambiants		<input checked="" type="checkbox"/>
<b>Surveillance haut-parleur / microphone</b> – assure la disponibilité des interphones et réduit la nécessité des vérifications manuelles	<input checked="" type="checkbox"/>	<input checked="" type="checkbox"/>
<b>Audio monitoring</b> – déclenchement automatique d'appels d'urgence sur cris / altercation ou des sons détresse prédéfinis	<input checked="" type="checkbox"/>	
<b>Peer2Peer Audio</b> – réduit la charge du serveur et du réseau et assure l'utilisation efficace des ressources	<input checked="" type="checkbox"/>	<input checked="" type="checkbox"/>
<b>Enregistrement Audio</b> et enregistrement audio / vidéo synchronisé des conversations pour documentation ou pour constitution de preuve	<input checked="" type="checkbox"/>	
<b>Fonction conférence</b> pour converser simultanément avec plusieurs intervenants	<input checked="" type="checkbox"/>	<input checked="" type="checkbox"/>
<b>La détection de l'activité vocale</b> détecte lorsque la conversation est terminée (plus aucun signal au microphone) et raccroche automatiquement	<input checked="" type="checkbox"/>	
<b>Mode Simplex</b> pour des applications nécessitant de contrôler la communication et pour des raisons évidentes de sécurité – ex. appuyer pour parler / relâcher pour écouter	<input checked="" type="checkbox"/>	<input checked="" type="checkbox"/>
<b>OpenDuplex®</b> pour des communications naturelles et en mains libres	<input checked="" type="checkbox"/>	
<b>IVC</b> (Intelligent Volume Control) – ajuste automatiquement le volume en fonction du niveau de bruit ambiant	<input checked="" type="checkbox"/>	

### Fonctions de sonorisation

## Exemples d'utilisation



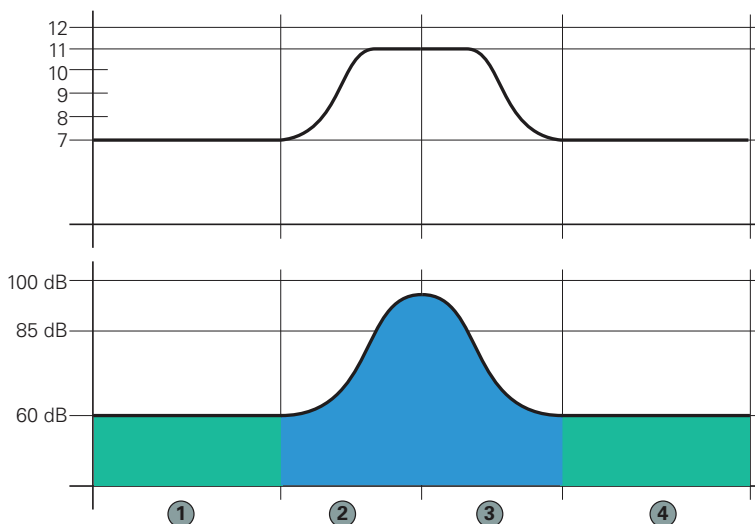
## Exemple – Parcs de stationnement

De nombreux usagers fréquentent quotidiennement les parcs de stationnement, s'y sentant en sécurité et bien informé. En pratique, cependant, ce n'est pas toujours le cas: des annonces importantes sont souvent noyées dans le bruit de circulation des véhicules. C'est pourquoi les systèmes de sonorisation classiques ne peuvent être adaptés au bruit ambiant. Si le niveau de bruit ambiant augmente soudainement (ex. véhicule très bruyant, extraction d'air), l'annonce devient acoustiquement inintelligible.

La toute nouvelle fonction Audio IVC (Intelligent Voice Control), adapte le volume du haut-parleur dynamiquement au niveau bruit ambiant pendant l'annonce vocale ou pendant la diffusion d'un message préenregistré. Il en résulte une haute intelligibilité, et ce, même avec des niveaux de bruit ambiant élevés. Comment cela fonctionne-t-il?

**Le processus derrière la fonction IVC (Intelligent Volume Control):**

La fonction IVC adapte automatiquement le volume du haut-parleur aux conditions de bruit ambiant si le niveau dépasse 60 dB. Le volume de base du haut-parleur est défini en fonction de la moyenne du niveau des nuisances sonores locales. En cas de forte hausse du bruit ambiant (ex. causée par le démarrage ou le passage d'un véhicule), la fonction IVC augmente automatiquement le volume de 4 niveaux. Les meilleurs résultats sont obtenus à un niveau de bruit ambiant d'environ 85 dB.

**Le niveau du volume augmente pendant une annonce**

- ① Niveau sonore standard jusqu'à 60 dB → l'annonce est diffusée au volume prédéfini (dans cet exemple, niveau 7)
- ② Le véhicule entre dans le parking et le niveau dépasse 60 dB → pendant l'annonce, le volume augmente automatiquement (dans cet exemple à un maximum de 4 niveaux)
- ③ Le véhicule quitte le parking et le niveau revient à 60 dB → pendant l'annonce, le volume est automatiquement réduit (dans cet exemple au niveau prédéfini)
- ④ Le niveau sonore est à nouveau à 60 dB → l'annonce est diffusée au volume prédéfini (dans cet exemple, niveau 7)

# AFLS 10H PW

## Caractéristiques Techniques

### Données techniques

<b>Indice de protection selon EN 60529:</b>	IP54
<b>Impédance du haut-parleur:</b>	4 Ω
<b>Pression acoustique max.:</b>	101 dB
<b>Bande passante du HP (-10 dB):</b>	70 Hz à 19 kHz
<b>Bande passante IoIP:</b>	16 kHz
<b>Bande passante SIP :</b>	7 kHz
<b>Cone d'émission du HP:</b>	130°
<b>Microphone:</b>	Microphone électret omnidirectionnel intégré
<b>Amplificateur:</b>	amplificateur classe-D intégré, 10 W
<b>Entrée</b>	2 entrées pour contacts secs (IoIP: détection de 5 niveaux)
<b>Sortie:</b>	2 contacts (1 NO/NF, 1 NO) max. 60 VDC, 2 A, 60 W 1) durée de vie estimée: min. 5x10 <sup>4</sup> (2 A),
<b>Connexion:</b>	Bornier à vis débrochable IP: prise RJ45 blindée
<b>Alimentation:</b>	PoE (Power over Ethernet): IEEE 802.3af standard consommation: Class 0 (0.44 W to 12.96 W)
<b>Câblage</b>	min. Cat. 5
<b>Protocole (IoIP):</b>	IPv4, UDP, DHCP, RTP, RTCP, SNMPv2c, SNTpV4
<b>Protocoles (SIP):</b>	IPv6 ready, IPv4, TCP, UDP, HTTP (RFC 2617, RFC 3310), RTP (RFC 3550), RTCP, DHCP, SDP (RFC 2327), SIP (RFC 3261), SNMPv2, STUN, TFTP, URI (RFC 2396), DTMF Decoding (RFC 2876, RFC 2833), SIP User Agent (UDP RFC 3261)
<b>Codecs (SIP):</b>	G.711 a-Law G.711 μ-Law G.722
<b>Débit de données:</b>	10/100 MBit/s (Full/Half Duplex) Auto MDIX
<b>Température d'utilisation:</b>	-20 °C à 70 °C
<b>Température de stockage:</b>	-20 °C à 70 °C
<b>Coloris:</b>	blanc (RAL 9010)
<b>Dimensions:</b>	145 x 210 mm
<b>Poids avec emballage:</b>	environ 1,850 g

### Note:

<sup>1)</sup> La sortie relais doit être connectée à un circuit SELV! Un circuit SELV selon IEC/EN 60950-1 doit être isolé de tout circuit électrique dangereux (ex. alimentation 230 V ou 110 V), ex. au moyen d'une double isolation. La tension du circuit SELV ne doit pas excéder 60 VDC ou 42.4 VAC<sub>peak</sub> (30VAC<sub>eff</sub>)!



### Longueur de ligne

La longueur de ligne max. pour un câble réseau Cat. 5 en LAN est de 100 m – ex. du switch au haut-parleur.

### Contenu de la livraison

- Projecteur de son IP AFLS 10H PW
- Notice

### Prérequis système

#### IoIP – Serveur d'interphonie

- GE 800 (min. PRO 800 5.0, min. licence de base PRO 1) avec G8-IP
- GE 300 (min. PRO 800 5.0, min. licence de base PRO 1) avec G3-IP
- IS 300 / G8-IP-32 (min. PRO 800 5.0, min. licence de base PRO 1)
- VirtuoSIS (min. PRO 800 5.0, min. licence de base PRO 3)
- Logiciel de configuration CCT (min. CCT 800 5.0 build 1017)
- Logiciel de configuration IP Station Config (inclus dans le setup du CCT 800 5.0)

#### SIP

- Serveur SIP compatible (voir page 5)
- VirtuoSIS (min. PRO 800 5.0, min. licence de base PRO 4)
- G8-VOIPSERV
- Sans serveur

## Prérequis réseau pour une utilisation du HP en SIP

### Ports

- Configuration via interface web et le port 80 en TCP (non modifiable).
- Communication entre le haut-parleur et un serveur SIP via les ports suivants (les deux sont modifiables):  
SIP: UDP port 5060  
RTP: UDP port (entrant) 16384

## Prérequis réseau pour utilisation du HP en IolP

### Adresse IP et Ports

- Pour le haut-parleur AFLS 10H PW, le DHCP est disponible.
- Si le DHCP n'est pas utilisé, le haut-parleur AFLS 10H PW devra avoir une adresse IP fixe.
- En cas d'adresse IP publique flottante, l'enregistrement dynamique du haut-parleur est possible.
- La communication avec le logiciel IP StationConfig passe par le port 16399 (non modifiable).
- La communication entre le haut-parleur et le serveur d'interphonie (protocole UDP) passe par le port 16400 (modifiable).

### QoS

- Délai maximum 100 ms
- Délai-Jitter inférieur à 50 ms
- 0% de perte de paquet pour qualité audio parfaite
- 

### Bande passante

- Pour de plus amples informations, consulter le guideline **"IolP Technology"**.

## PBX SIP compatibles

De manière générale, les haut-parleurs en mode SIP peuvent être utilisés avec tout type de serveur SIP .  
Les serveurs suivants ont été testés par Commend et leur compatibilité est donc confirmée:

Fabricants <sup>1</sup>	Type	Version
Cisco	Cisco Call Manager Cisco Unified Communication Manager	Versions 5, 6, 7, 8, 9
Digium	Asterisk	Versions 1.2, 1.4, 1.6
Avaya (former: Nortel)	CS1000	Version 6
Avaya	Avaya Aura™ (Avaya Communication Manager, Avaya Session Manager)	Release 6.1
Innovaphone	Virtual Appliance IPVA	Version 9 finale
Alcatel	OmniPCX Enterprise (OXE)	Release 9
Siemens	Hipath 4000 Hipath 3000 + HG 1500	Version 5
3CX	3CX pour Windows	3CX PhoneSystem Versions 9, 10, 11
Starface	Starface free	Versions 4.x, 5.x
Aastra (former: Ericsson)	MX-ONE	Version 4.1 SP 1
Kamailio	Kamailio (OpenSER)	Version 3.3.0
FreeSWITCH	FreeSWITCH	Version 1.1 Beta1
ELMEG	elmeg ICT880	Version 7.67D
2N®	2N® Netstar IP	Version 3.1.0.96
AVM	Fritz!Box Fon 7170 Fritz!Box Fon 7270	Version 29.04.87 Version 54.05.05
Sipgate	sipgate.at, sipgate.de	testé en Déc 2010
Vodafone Arcor	vodafone.de	testé en Jan 2011
blueSIP	blueSIP.net	testé en Mai 2011
Mitel	3300ICP	12.0.0.49

<sup>1</sup> Les produits et les noms des sociétés mentionnés sont des noms de marques déposées par leur propriétaire respectif.

# AFLS 10H PW

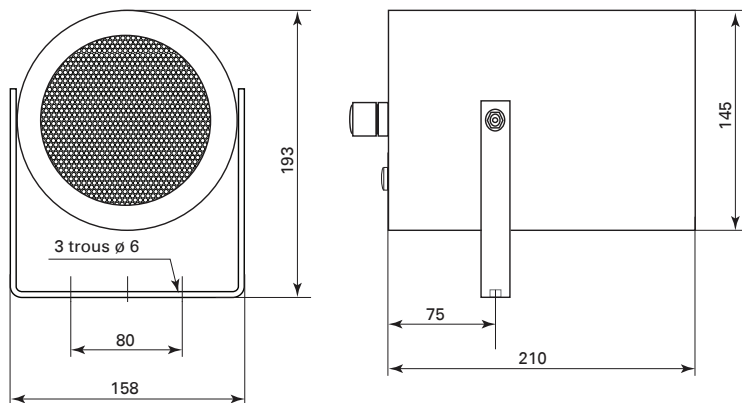
## Installation

### Instructions de montage

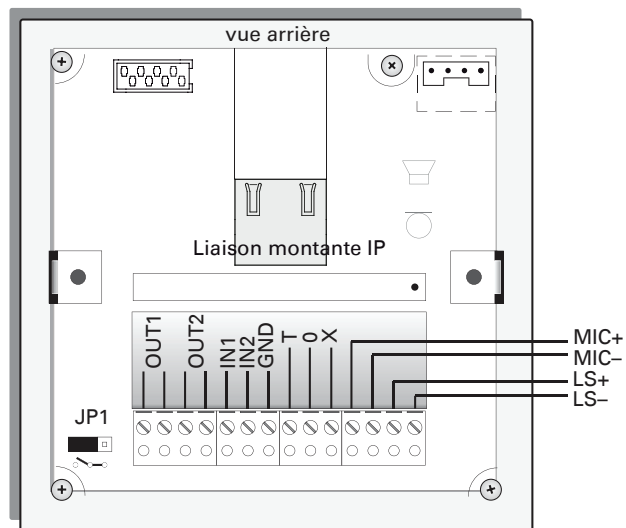
- L'encoche en forme de triangle du microphone intégré à l'arrière du HP doit être dirigée vers le bas afin de protéger sa membrane de la pluie.
- Pour modifier l'orientation du HP, desserrer / resserrer les vis du support de fixation.

### Dimensions

Dimensions en mm, pas de mise à l'échelle!



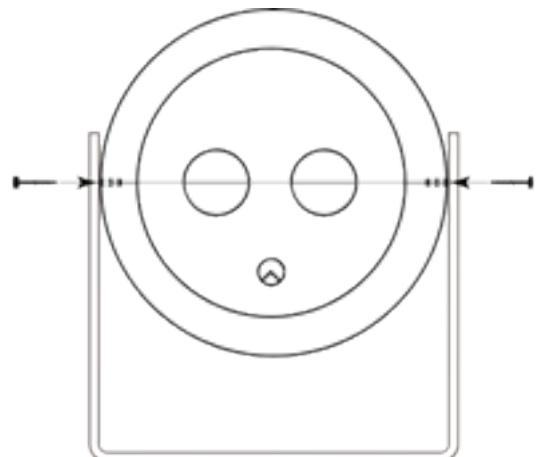
### Connexion



#### Note:

- **OUT 1** configuration usine en „NO“. Le cavalier JP1 (à l'intérieur du boîtier), permet de le configurer en „NF“.
- **OUT 2** configuration usine en „NO“ (non modifiable).
- **PoE** ("Power over Ethernet"): IEEE 802.3af standard Consommation de l'appareil: Class 0

### Fixation du capot arrière



- Positionner le capot sur son logement de manière que les deux passages de câbles soient alignés avec le support.
- Pour verrouiller le capot, le faire pivoter dans le sens des aiguilles d'une montre jusqu'en butée, et le pousser ensuite dans son logement.
- Insérer les deux vis auto taraudeuses dans les pré perforations et les visser .

# Configuration avec le logiciel IP Station Config

## Configuration du mode de communication

Pour utiliser le haut-parleur IP soit en SIP soit en lolP, effectuer la configuration suivante:

- Cliquer sur le bouton **Query stations** pour rechercher les équipements présents sur le réseau.
- Dans la colonne **BootMode**, le mode de communication peut-être sélectionné. Les modes suivants sont disponibles:
  - "Boot as SIP": Le haut-parleur IP fonctionnera comme un équipement SIP.
  - "Boot as lolP": Le haut-parleur IP fonctionnera comme un équipement lolP.

## Configuration CCT 800

### Configuration générale

Avant l'installation du haut-parleur, effectuer la configuration générale suivante:

- Recevoir la configuration en place.
- Abonné> Propriétés des postes > Terminaux-IP
- Configurer les paramètres IP du haut-parleur

### Configuration du microphone

Pour assurer une haute qualité audio, le modèle d'équaliseur prédéfini pour le microphone MIC 480 intégré doit être sélectionné. Pour cela, effectuer la configuration suivante:

**Abonné> Fonctions-DSP** > onglet **Microphone, Tonalités**

Dans la liste déroulante de la colonne **Caractéristique micro – bande passante**, sélectionner l'option "MIC480".

### Configuration du volume

Si le mode OpenDuplex® est sélectionné, il est recommandé de régler à „7” le volume maximum. Pour cela, effectuer la configuration suivante:

- **Abonné > Caractéristiques-Audio**> onglet **Duplex, Simplex, Full Duplex**
- Dans la liste déroulante **Full Duplex limite**, sélectionner l'option "7".

Pour permettre des communications confortables, il est recommandé d'activer la fonction IVC (short for "Intelligent Volume Control"). . Pour cela, effectuer la configuration suivante:

- **Abonné> Fonctions-DSP** > onglet **contrôle vocal**
- S'assurer que la case **IVC** est cochée.

#### Note:

Pour de plus amples information concernant la configuration avec le CCT 800, consulter le manuel "**PRO 800 Basic**".

## Qualité contrôlée. Fiable. Réfléchie

Les produits Commend sont développés et conçus par Commend International à Salzburg, en Autriche

Les processus de développement et de fabrication sont certifiés **EN ISO 9001:2008**

Les données techniques contenues dans ce document ont été fournies à titre informatif uniquement et ne sont pas juridiquement contraignantes. Sous réserve de modifications techniques ou autre. lolP®, OpenDuplex® et Commend® sont des marques déposées par Commend International GmbH. Toutes les autres marques ou noms de produits sont des noms de marques déposées par leur propriétaire respectif.

## Un réseau puissant et international

COMMEND est présent dans le monde entier avec ses partenaires et assure la sécurité et la communication à l'aide de solutions sur mesure.

ALGERIA **AUSTRALIA** AUSTRIA **BELGIUM** BRAZIL **CANADA** CHINA **CROATIA** CZECH REPUBLIC **DENMARK** FINLAND **FRANCE** GERMANY **HUNGARY** ICELAND **INDIA** IRELAND **ISRAEL** ITALY **LIECHTENSTEIN** LUXEMBURG **MOROCCO** NETHERLANDS **NEW ZEALAND** NORWAY **POLAND** PORTUGAL **RUSSIA** SERBIA **SINGAPORE** SLOVAKIA **SLOVENIA** SPAIN **SOUTH AFRICA** SWEDEN **SWITZERLAND** TUNISIA **UNITED KINGDOM** USA

[www.commend.com](http://www.commend.com)