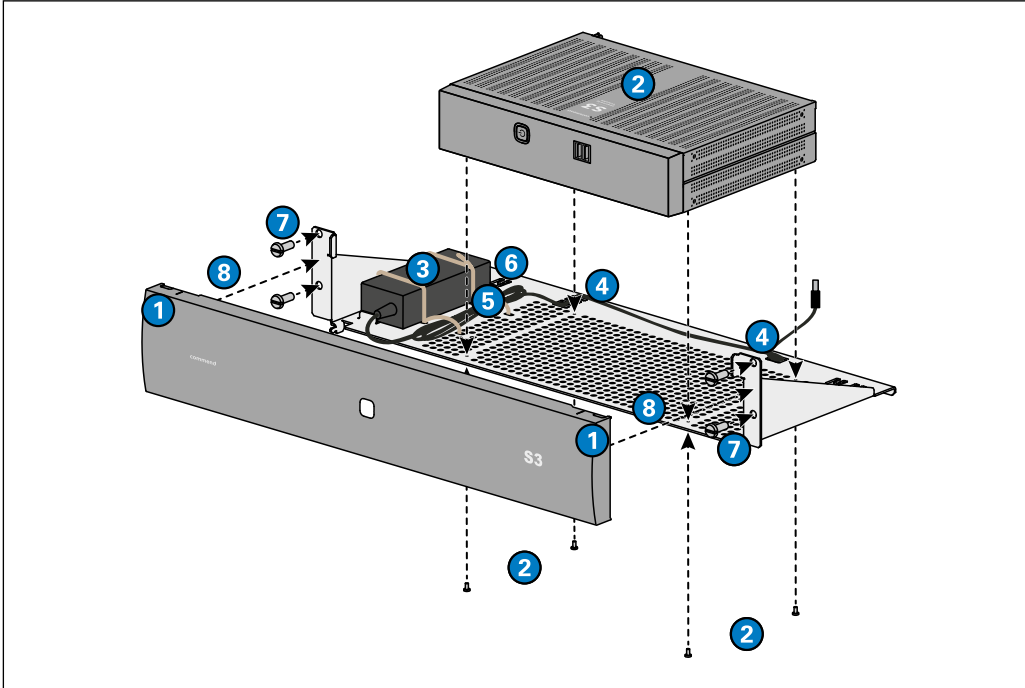


# Rack mount kit RM-S3-2RU

Rack mount kit for an Intercom Server S3. Height: 2 RU

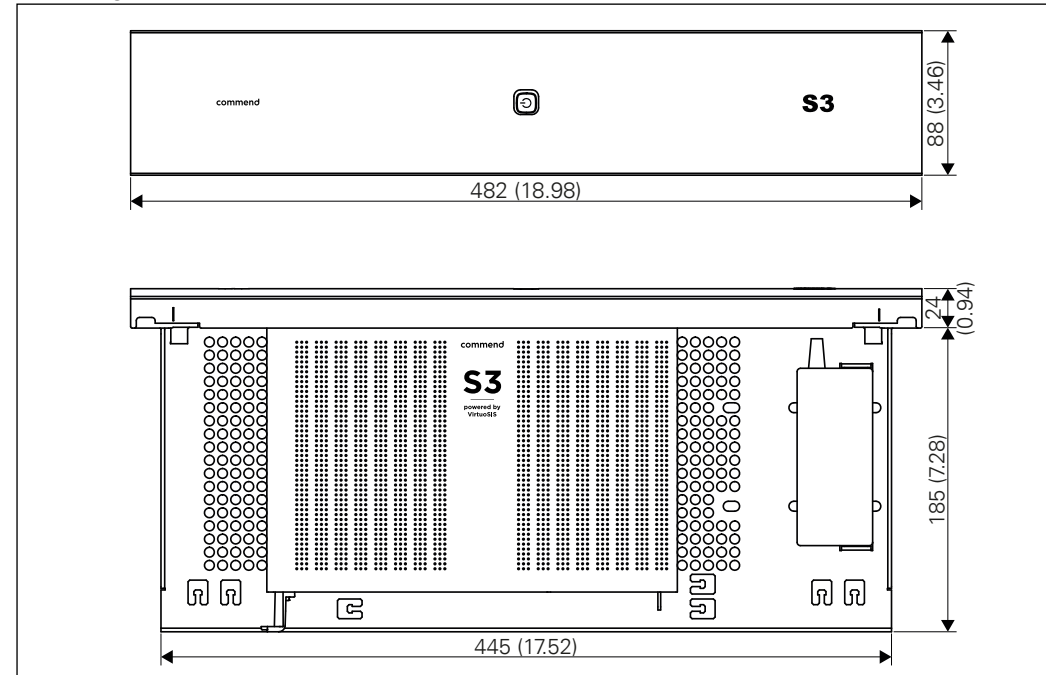
## Rack mounting



- 1 Remove the front cover by grabbing both sides in the upper area and tilting it towards you.
- 2 Fix the S3 on the rack adapter using four screws (included in extent of supply of S3).
- 3 Fix the power supply on the rack adapter using two cable ties.
- 4 Connect the DC cord from the power supply to the S3 and fix it on the strain-reliefs using cable ties.
- 5 Fold up the remaining cables and fix them on the rack adapter using two cable ties.
- 6 Fix the power cord on the strain-relief using a cable tie.
- 7 Mount the S3 into a rack using four rack screws (not included in extent of supply).
- 8 Fix the front cover on the rack adapter by inserting it from below and snapping it into place at the top.

## Dimensions

Measuring units in mm (in), not to scale!




## Extent of supply

- Rack adapter with front cover
- 8 cable ties

## Handling

Use the original packaging when transporting the device to prevent damage.

## Manufacturer's reference

 This device complies with the European directives listed below by fulfilling corresponding standards:

- Electromagnetic compatibility (directive 2014/30/EU)
- The restriction of the use of certain hazardous substances in electrical and electronic equipment (directive 2011/65/EU)

For technical specifications, see the respective data sheet.

For the latest software and documentation, visit: [www.commend.com](http://www.commend.com)



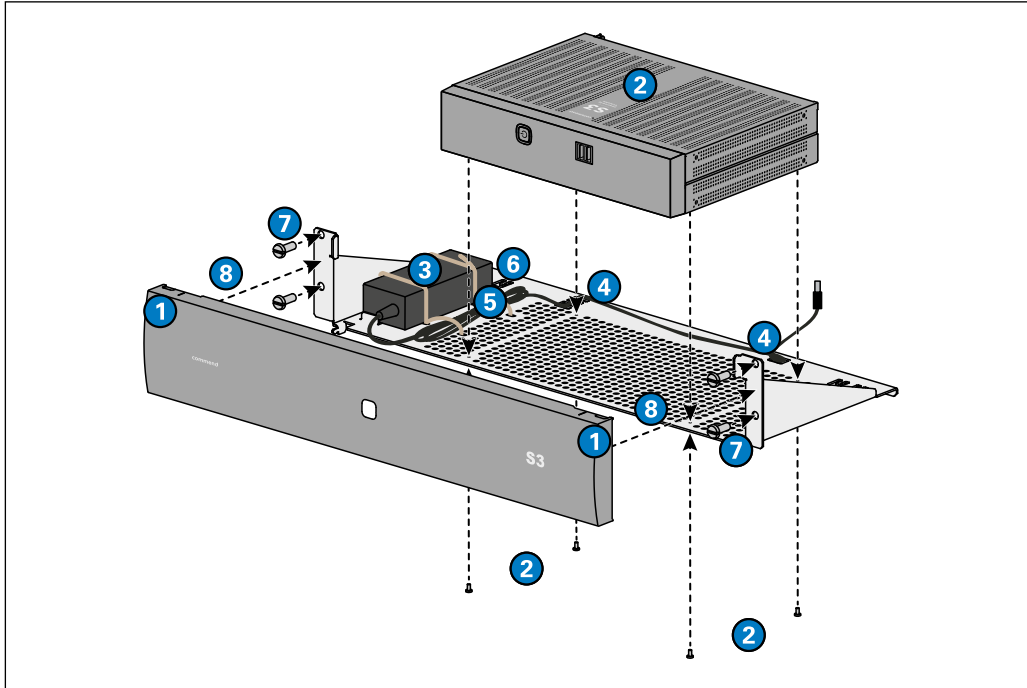
commend

Keep this description in safe custody.

# Rackmontage-Kit RM-S3-2RU

Rackmontage-Kit für einen Intercom Server S3. Höhe: 2 HE

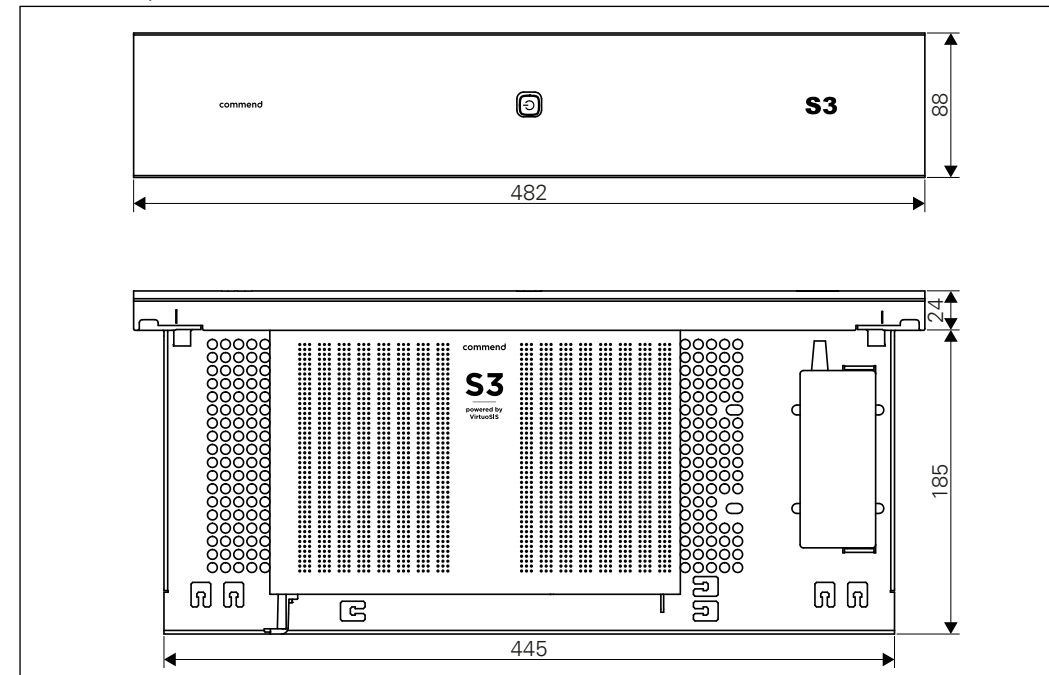
## Rackmontage



- 1 Nehmen Sie die Frontblende ab, indem Sie diese seitlich an der Oberkante greifen und zu sich kippen.
- 2 Befestigen Sie den S3 mit den vier Schrauben an der Rackwanne (im Lieferumfang von S3 enthalten).
- 3 Befestigen Sie das Netzteil mit zwei Kabelbindern an der Rackwanne.
- 4 Schließen Sie das DC-Kabel vom Netzteil an den S3 an und befestigen Sie es mit Kabelbindern an den Zugentlastungen.
- 5 Wickeln Sie die übrigen Kabel zusammen und befestigen Sie diese mit zwei Kabelbindern an der Rackwanne.
- 6 Befestigen Sie das Netzkabel mit einem Kabelbinder an der Zugentlastung.
- 7 Montieren Sie den S3 mit vier Rackschrauben in ein Rack (Rackschrauben nicht im Lieferumfang enthalten).
- 8 Befestigen Sie die Frontblende an der Rackwanne, indem Sie diese erst unten einsetzen und dann oben einschnappen lassen.

## Abmessungen

Maße in mm, kein Maßstab!




## Lieferumfang

- Rackwanne mit Frontblende
- 8 Kabelbinder

## Handhabung

Verwenden Sie für den Transport des Geräts die Originalverpackung, um Beschädigungen zu vermeiden.

## Hinweis des Herstellers

 Dieses Gerät entspricht durch die Erfüllung entsprechender Standards folgenden europäischen Richtlinien:

- Elektromagnetische Verträglichkeit (Richtlinie 2014/30/EU)
- Beschränkung der Verwendung bestimmter gefährlicher Stoffe in Elektro- und Elektronikgeräten (Richtlinie 2011/65/EU)



commend

Technische Spezifikationen sind im entsprechenden Datenblatt zu finden.

Die aktuellste Software und Dokumentation finden Sie unter: [www.commend.com](http://www.commend.com)

Bewahren Sie diese Beschreibung sorgfältig auf.