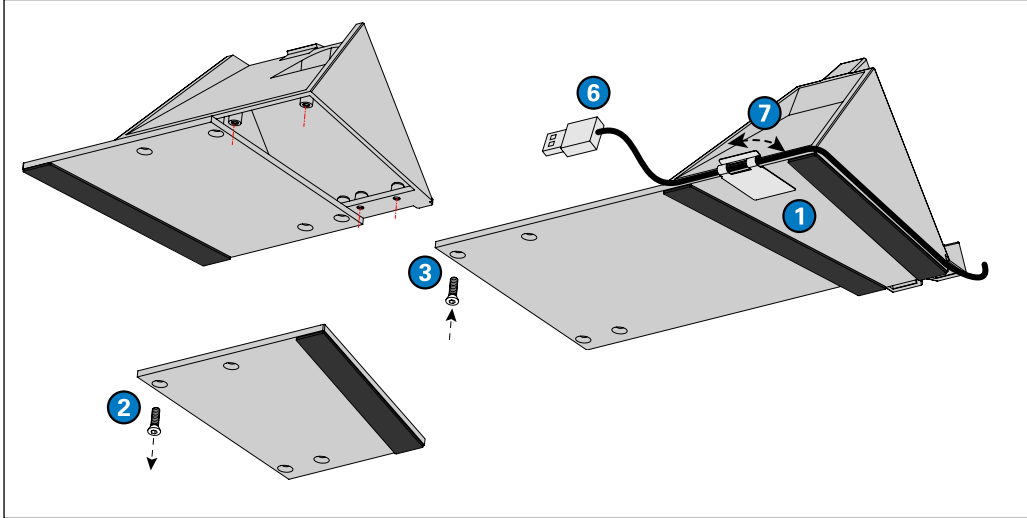


ID8 DKHS

Desk kit with 45° angle and the handset HS-USB1 for a control desk of the id8 series.

Mounting



- 1 Remove the protection film from the adhesive strip and stick the cable clip on the desk kit in a way that the cut-out border forms a line with the housing (see illustration above).
- 2 Remove one of the bottom plates from the desk kit ID8 DK by unscrewing the 4 torx screws (see illustration above).
- 3 Install the desk kit ID8 DKHS to the desk kit ID8 DK using the same screws.
- 4 Put the device onto the desk kit, lower end first.
- 5 Press the device onto the desk kit so that it snaps in place.
- 6 Connect the cable of handset HS-USB1 to the device.
- 7 Bend open the cable clip, guide through the USB cable of the handset and bend back the cable clip so that the USB cable is fixed.

Extent of supply

- Desk kit
- HS-USB1 (handset)
- Cable clip with adhesive strip
- Short reference

Installation instructions

- Do not place the device in areas where it may become wet or damp, and avoid dusty, humid and high temperature environments.
- Do not place the device on unstable, uneven or vibrating surfaces.
- Do not expose the device to direct sunlight.
- Observe the country-specific standards, guidelines and specifications for installation, mounting and configuration.
- Before using the device, make sure the USB cable is connected correctly and not damaged.

Safety instructions

- This device shall be installed or replaced by trained and qualified personnel only.
- Do not make any modifications to the device.
- This equipment has been tested and found to comply with the limits for a Class B digital device, pursuant to part 15 of the FCC Rules. These limits are designed to provide reasonable protection against harmful interference in a residential installation. This equipment generates, uses and can radiate radio frequency energy and, if not installed and used in accordance with the instructions, may cause harmful interference to radio communications. However, there is no guarantee that interference will not occur in a particular installation. If this equipment does cause harmful interference to radio or television reception, which can be determined by turning the equipment off and on, the user is encouraged to try to correct the interference by one or more of the following measures:
 - Reorient or relocate the receiving antenna.
 - Increase the separation between the equipment and receiver.
 - Connect the equipment into an outlet on a circuit different from that to which the receiver is connected.
 - Consult the dealer or an experienced radio/TV technician for help.

Handling

Use the original packaging when transporting the device to prevent damage.

Disposal and recycling



Equipment with this symbol shall not be disposed of together with household or commercial waste.

The directive 2012/19/EU on waste electrical and electronic equipment (WEEE) is applicable in the European Union member states.

Manufacturer's reference



CE – This device complies with the directives listed below by fulfilling corresponding standards:

- Electromagnetic compatibility (directive 2014/30/EU)
- The restriction of the use of certain hazardous substances in electrical and electronic equipment (directive 2011/65/EU)



FCC – For the FCC Rules, see "Installation instructions".

Contact Commend USA: Commend Inc, 63 Ramapo Valley Road, Suite 201, Mahwah, NJ 07430 (New York Area), www.commendusa.com

For technical specifications, see the respective data sheet.

For the latest software and documentation, visit: www.commend.com



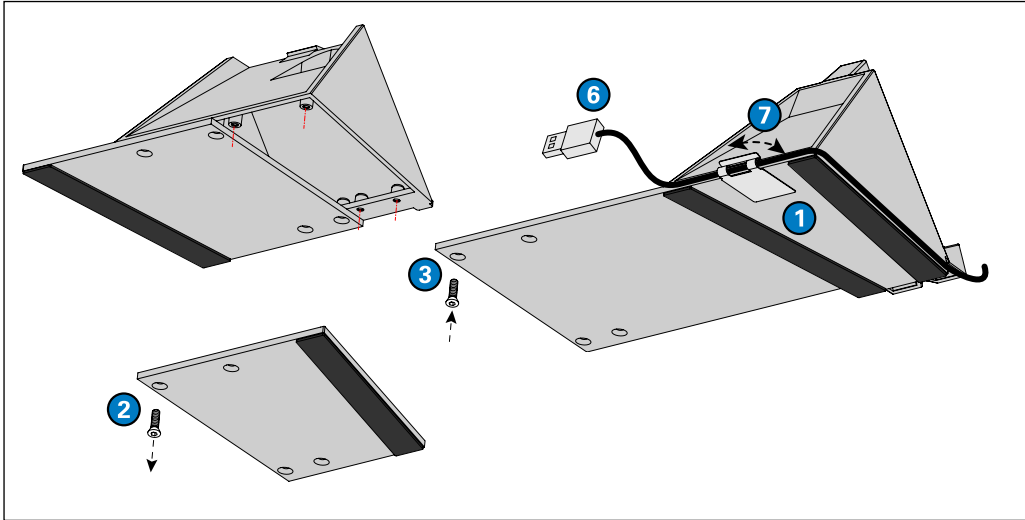
commend

Keep this description in safe custody.

ID8 DKHS

Tischkit mit 45°-Neigung und dem Handhörer HS-USB1 für einen Leitstand der Serie id8.

Montage



- 1 Die Schutzfolie des Klebestreifens entfernen und den Kabelhalter an der Rückseite des Tischkits so ankleben, dass die Ausschnittskante eine Linie mit dem Gehäuse bildet (siehe Illustration oben).
- 2 Eine der Platten des Tischkit ID8 DK entfernen, in dem Sie die 4 Torx-Schrauben heraus-schrauben (siehe Illustration oben).
- 3 Das Tischkit ID8 DKHS mit denselben Schrauben am Tischkit ID8 DK installieren.
- 4 Das Gerät mit dem unteren Ende auf das Tischkit stecken.
- 5 Das Gerät an das Tischkit drücken, sodass dieses einschnappt.
- 6 Das Kabel des Handset HS-USB1 an das Gerät anschließen.
- 7 Den Kabelhalter aufbiegen, das USB-Kabel des Handhörers hindurchführen und den Kabelhalter wieder zurückbiegen, sodass das USB-Kabel fixiert ist.

Lieferumfang

- Tischkit
- HS-USB1 (Handhörer)
- Kabelhalter mit Klebestreifen
- Beipackzettel

Montagehinweise

- Stellen Sie das Gerät nie an Orten auf, an denen es nass oder feucht sein kann. Vermeiden Sie außerdem Standorte mit Staubbildung, hoher Luftfeuchtigkeit oder hoher Umgebungstemperatur.
- Stellen Sie das Gerät nie auf instabile, unebene oder Vibrationen ausgesetzte Oberflächen.
- Setzen Sie das Gerät keiner direkten Sonneneinstrahlung aus.
- Berücksichtigen Sie bei der Installation, Montage und Konfiguration die jeweiligen geltenden länderspezifischen Normen, Richtlinien und Vorgaben.
- Stellen Sie vor der Verwendung des Geräts sicher, dass das USB-Kabel korrekt angeschlossen und unbeschädigt ist.

Sicherheitshinweise

- Dieses Gerät darf nur von ausgebildetem Fachpersonal und im spannungsfreien Zustand installiert oder ersetzt werden.
- Nehmen Sie keine Veränderungen am Gerät vor.

Handhabung

Verwenden Sie für den Transport des Geräts die Originalverpackung, um Beschädigungen zu vermeiden.

Abfallbeseitigung und Recycling



Weist ein Gerät dieses Symbol auf, darf es nicht gemeinsam mit herkömmlichem Haus- oder Gewerbemüll entsorgt werden. Die Richtlinie 2012/19/EU über Elektro- und Elektronik-Altgeräte (WEEE) gilt für alle Mitgliedstaaten der Europäischen Union.

Hinweis des Herstellers



CE – Dieses Gerät entspricht durch die Erfüllung entsprechender Standards folgenden Richtlinien:

- Elektromagnetische Verträglichkeit (Richtlinie 2014/30/EU)
- Beschränkung der Verwendung bestimmter gefährlicher Stoffe in Elektro- und Elektronikgeräten (Richtlinie 2011/65/EU)



Technische Spezifikationen sind im entsprechenden Datenblatt zu finden.

Die aktuellste Software und Dokumentation finden Sie unter: www.commend.com

Bewahren Sie diese Beschreibung sorgfältig auf.