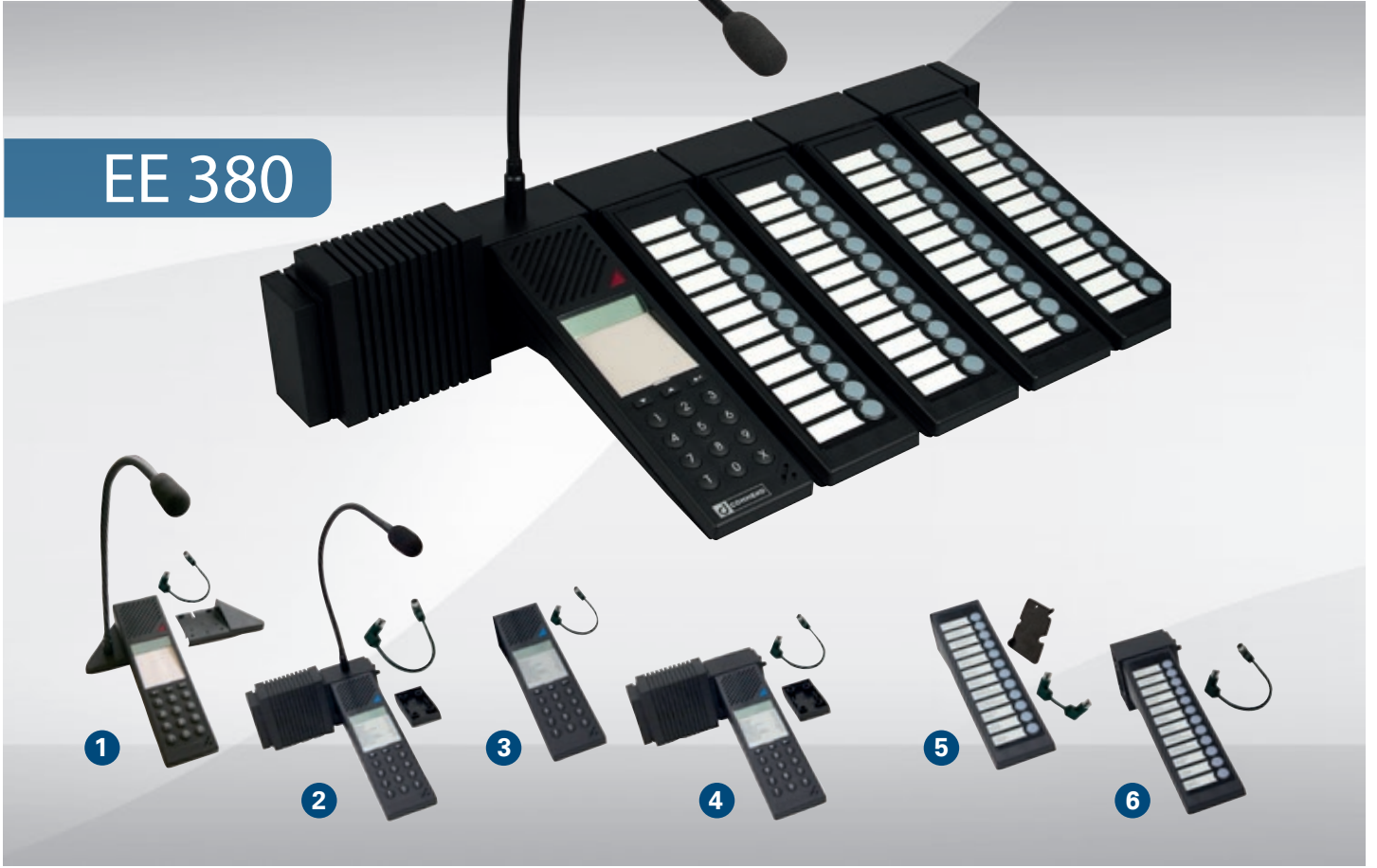


EE 380



Kontrol Masası Sistemi EE 380

Her ana istasyon EE 380'e, her biri 12 tuşlu olmak üzere 4'e kadar buton modülü bağlanabilir. Butonlar çeşitli fonksiyonlara atanabilir: çağrı göstergeli doğrudan arama (konuşma, çağrı, acil çağrı), çıkış fonksiyonları örn.: ışık devrelerinin değiştirilmesi, kapıların veya geçişlerin açılması işlemlerinin başlatılması, vb.; giriş mesajlarının gösterilmesi, ör. kapı ve geçiş durumlarının belirtilmesi. İsteğe bağlı olarak 3 renkli LED'li buton modülleri

- EE 380A**
Kardioid özelliğine sahip kaz boynu mikrofonlu ana istasyon masaüstü versiyonu Güçlendirilmiş silikon tuş takımı ("T" ve "X" tuşlarıyla standart tuş takımı ve üç işlev tuşu). En fazla dört buton modülü EM 301 veya EM 302 bağlanabilir.
- EE 380B**
Ana istasyon masaüstü modeli, kardioid özelliğine sahip kaz boynu mikrofonu ve ek hoparlör ile. Güçlendirilmiş silikon tuş takımı ("T" ve "X" tuşlarıyla standart tuş takımı ve üç işlev tuşu). En fazla dört buton modülü EM 301EG veya EM 302EG bağlanabilir.
- EE 380C**
Dahili elektret mikrofonlu ana istasyon masaüstü versiyonu. Güçlendirilmiş silikon tuş takımı ("T" ve "X" tuşlarıyla standart tuş takımı ve üç işlev tuşu). En fazla dört buton modülü EM 301 veya EM 302 bağlanabilir. Duvara montaj için uygundur.
- EE 380D**
Dahili elektret mikrofon ve ek hoparlör ile ana istasyon masaüstü

mevcuttur, örneğin; çağrılar veya sistem durumları için açıkça belirtilmiş ve ayırt edilmiştir. Temel istasyon, Ses İzleme veya Hoparlör / Mikrofon İzleme gibi işlevleri sağlayan yeni DSP teknolojisinde üretilmiştir. İstasyonlar ayrıca gelecekteki yeni fonksiyonları, GE 200 ve GE 700 İnterkom sunucularının OpenDuplex® özelliğini kullanabilir.

- versiyonu Güçlendirilmiş silikon tuş takımı ("T" ve "X" tuşlarıyla standart tuş takımı ve üç işlev tuşu). En fazla dört buton modülü EM 301EG veya EM 302EG bağlanabilir.
- EM 301 / EM 302**
EM 301: EE 380A ve EE 380C ana istasyonları için 12 butonlu modül.
EM 302: EE 380A ve EE 380C ana istasyonları için, 12 butonlu ve 3 renkli LED'li buton modülü.
- EM 301EG / EM 302EG**
EM 301EG: EE 380B ve EE 380D ana istasyonları için 12 butonlu ve bağlantı muhafazalı buton modülü.
EM 302EG: EE 380B ve EE 380D ana istasyonları için 12 butonlu buton modülü, bağlantı yuvası ve 3 renkli LED'ler.



Teknik data – Avantajlar

TEKNİK DATA

IP derecelendirmesi:	IP 50, toza, kire ve hava koşullarına dayanıklı
Klavye:	plastik tabakalı silikon tipi, aktivasyon gücü: 3 N, 1 x 10 ⁶ döngüler
Muhafaza:	ABS plastik
Mikrofon:	EE 380C, EE 380D: çok yönlü elektret maks. 7 m (23 ft) konuşma mesafesi EE 380A, EE380B: elektret gürültü önleme kardioid özelliğine sahip mikrofon 3-10 cm (1-4 inç) konuşma mesafesi için Ahize için bağlantı imkanı (EE 380B hariç)
Hoparlör:	EE 380A, EE 380C: özel membran, optimum ses kalitesi, ses basıncı: 85 dB/1 W/1m (3.3 ft), 50 Ohm. EE 380B, EE 380D: manyetik korumalı geniş bant hoparlör, ses basıncı: 82 dB/1 W/1 m (3.3 ft), 8 Ohm
Yükselteç:	dahili yükselteç 1.5 W EE 380A / EE 380C ile çıkış gücü: 0.5 W EE 380B / EE 380D ile çıkış gücü: 1.5 W
Ekran:	6 karakter, alfanümerik (16 segmentli)
Giriş:	Kontaklar için 1 giriş, maks. 1 kOhm
Çıkış:	1 açık kollektör çıkışı (30 VDC / 50 mA)
Frekans aralığı:	200 – 7,000 Hz
Çalışma sıcaklığı aralığı:	-10° C ile +60° C (14°F ile 140°F)
Depolama sıcaklığı aralığı:	-20° C ile +60° C (-4°F ile 140°F)
Bağıl nem:	%95'e dek
Fiş:	EE 380: A/B bağlantısı için RJ11 soketi, Kulaklık, ahize için 4 yönlü modüler soket, EM modülüne bağlantı için mini DIN soketi EM 301/EM 302: 2 x mini-DIN soketi bağlantısı EM-modüller; Güç kaynağı için 1 x içi boş jak fişi
Kablolama:	star feed, 2 damarlı, bükülü
Güç kaynağı:	12 – 24 VAC, 15VA; 15 – 35 VDC 15 W
Sinyal:	2B + D (2 x 64 kBit/s konuşma, 16 kBit/s veri)
Ölçümler:	EE 380C, EM 301/EM 302: 66 x 55 x 230 mm (2.6 x 2.2 x 9.1 in) EE 380B, EE 380D: 205 x 96 x 271 mm (8.1 x 3.8 x 10.7 in) EM 301EG/EM 302EG: 104 x 80 x 45 mm (4.1 x 3.2 x 1.8 in) EE 380A: 179 x 230 x 57 mm (7.1 x 2.2 x 9.1 in) kaz boynu 430 mm (16.9 in)
Paketleme dahil ağırlık:	EE 380A: 740 g (1.6 lbs) EE 380C: 440 g (1 lbs), EE 380B: 1,340 g (3 lbs) EE 380A: 1,220 g (2.7 lbs) EM 301/EM 302: 400 g (0.9 lbs), EM 301EG/EM 302EG: 440 g (1 lbs),
Renkler:	her tür siyah renkte mevcut (RAL 9011 gibi) ve yarı saydam mavi (RAL 5022 gibi) EE380A, EE 380C, EM 301 ve EM 302: ayrıca açık gri (RAL 7035 gibi)

AVANTAJLAR

Buton modülünün tüm butonları atanabilir aşağıdaki işlevler için:

- Tek bir butona basılı olduğu sürece çevirme: 0–9, T, X, F4–F6 fonksiyon butonları (yukarı, aşağı ve giriş)
- Basıldığında 1 - 6 basamaklı doğrudan arama, basmadan önce isteğe bağlı silme (X) ve basmadan sonra isteğe bağlı silme ile
- Çıkış fonksiyonu: ON, OFF, geçiş, butona basıldığı sürece ON
- Basıldığında ve bırakıldığında giriş koşullarının önceden tanımlanmış bir seviyede simülasyonu (ComWIN mesajı, vb. gibi tüm olası işlevler)
- Çağrı isteklerinin ve giriş mesajlarının onaylanması
- LED butonlu EM 302 / EM 302EG modüllerinde: konuşmaların gösterilmesi, çağrı talepleri, giriş mesajları, çıkışların koşulları

SİSTEM GEREKSİNİMLERİ

GE 200: min. Pro 05.7 build 9 ile G2-GED-4 (tüm yazılım versiyonları)

GE 700: min. Pro 05.7 build 9 ile G7-GED-4 (min. V02.2 yazılımı)

Güç kaynağı ayrıca sipariş edilmelidir!



Teknik data – Avantajlar

HAT UZUNLUĞU EE 380A | EE 380C

Kablo tipi: AWG:	0.5 mm 24	0.6 mm 22	0.8 mm 20
F-YAY (kurulum kablosu PVC) 100 nF/km (30.5 nF/1,000 ft)	*	2,000 m (6,562 ft)	2,000 m (6,562 ft)
J-02YS(St)Y: Cat. 5 kablo, köpük polietilen, 45 nF/km (13.7 nF/1.000ft)	1,500 m (4,922 ft)	2,000 m (6,562 ft)	3,000 m (9,843 ft)
J-02YS (St)Y (yukarıda) harici beslemeli	3,000 m (9,843 ft)	3,000 m (9,843 ft)	3,000 m (9,843 ft)

* ... veri yok, çünkü bu çap bu kablo tipi için mevcut değil.

!..DİKKAT: EM301/EM 302'nin temini, temel terminalleri beslemiyor.

HAT UZUNLUĞU EE EE 380B | EE 380D

Kablo tipi: AWG:	0.5 mm 24	0.6 mm 22	0.8 mm 20
F-YAY (kurulum kablosu PVC) 100 nF/km (30.5 nF/1,000 ft)	*	2,000 m (6,562 ft)	2,000 m (6,562 ft)
J-02YS(St)Y: Cat. 5 kablo, köpük polietilen, 45 nF/km (13.7 nF/1.000ft)	3,000 m (9,843 ft)	3,000 m (9,843 ft)	3,000 m (9,843 ft)

* ... veri yok, çünkü bu çap bu kablo tipi için mevcut değil.

NOT: ek hoparlör nedeniyle her zaman EE 380B ve EE 380D ana terminallerinin harici beslemesi gerekir.

KAPSAM

EE 380 – aşağıdakileri içeren temel istasyon:

- Her iki taraftan takılabilen RJ 11/RJ 45, 3 m (9,8 ft) bağlantı kablosu
- Kısa referans ve kullanma talimatları
- Bağlantı kablosu

EM 301/EM 302 – aşağıdakileri içeren modül:

- Bağlantı kablosu, Montaj plakası vidalar dahil, kısa referans

EM 301EG/EM 302EG – aşağıdakileri içeren modül:

- Bağlantı kablosu
- Bağlantı çerçevesi ve kapak
- Montaj plakası vidalar dahil, kısa referans

Güç kaynağı ayrıca sipariş edilmelidir!

Kurulum

ÖNLEMLER

- İstasyonu açarken, ESD önlemlerine uyulmalıdır.
- İstasyon sadece yetkili servis mühendisleri tarafından açılabilir.

KONUMLANDIRMA VE MONTAJ TALİMATLARI

- Tüm modüller birbirine bağlanana kadar modüllerin güç kaynağını bağlamayın.
- İstasyonu çok yüksek sıcaklığa maruz bırakmayın -10°C/14F'nin altında ya da +60°C/140F üzerinde.
- İstasyon kendi başına durmalıdır, rafa yerleştirilmemelidir.
- İstasyonları, telsiz telefonun ana istasyonunun yanına yerleştirmeyin.

BUTON MODÜL TEST

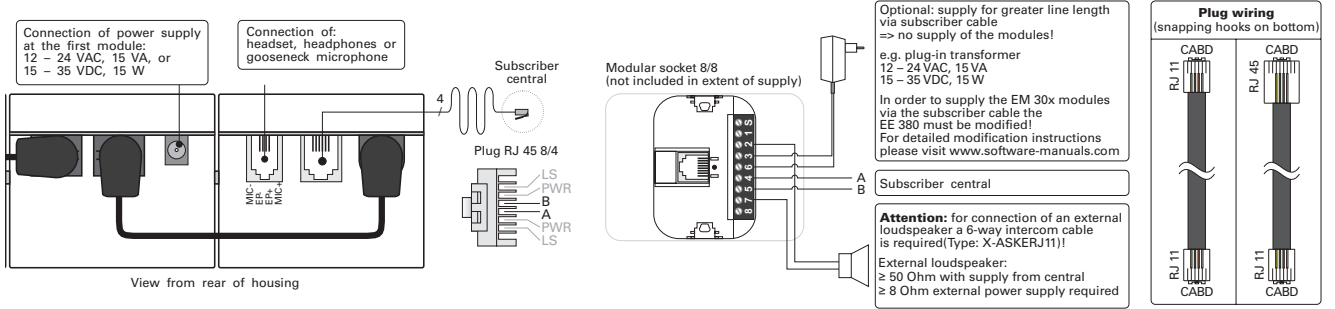
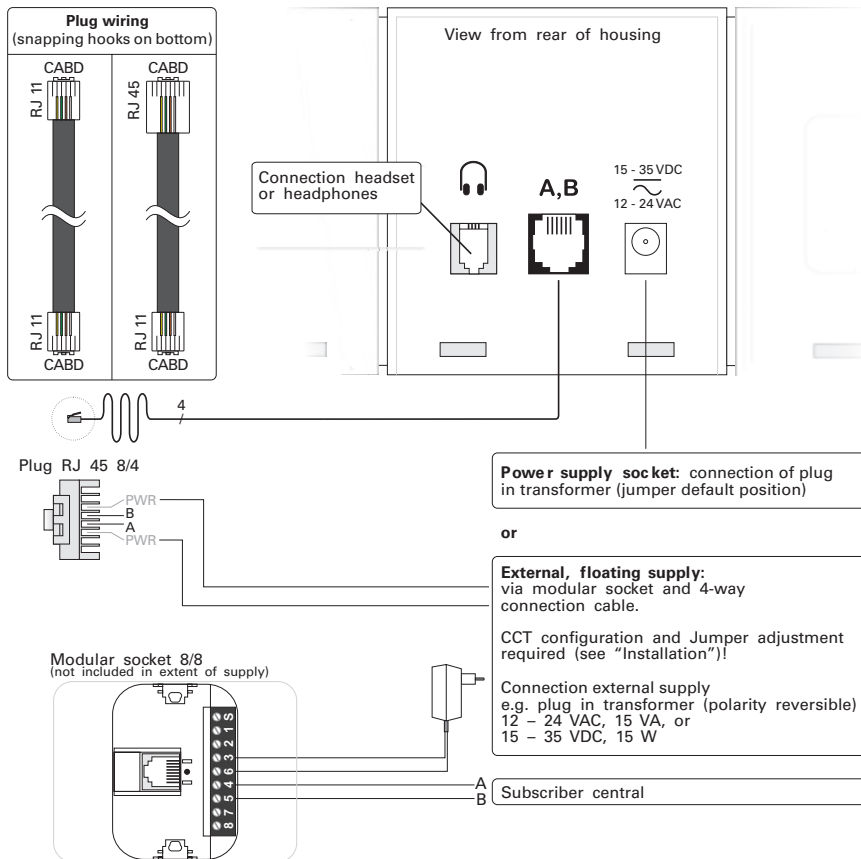
- Doğrudan arama testini etkinleştirin: X ve ardından 2 tuşunu basılı tutun. Tüm LED butonları kırmızıya (sadece EM302) geçer ve ekranda "0 <-00" görünür.
- Buton testi: Buton modülündeki bir butona basın. Ekranda, basılan butonun numarası ve ilgili modül numarası gösterilir (örn .: 1 <-04 ... ilk modül, dördüncü buton). Rengi yeşile, ardından maviye ve ardından KAPALI konuma getirmek için bir butona tekrar basın (döngü).
- Test, X butonuna basılarak veya 10 saniye sonra otomatik olarak kesilir.

İSTASYON TESTLERİ

İstasyon testleri aşağıdaki gibi başlatılır: **X** butonunu basılı tutun, istenen test için butona basın (örneğin, test 1 için 1), **X** butonunu bırakın, test butonunu bırakın. Test, „test X“ aranarak iptal edilir

- Buton 1: „888888“ ile ekran testi – bu test ile ekran test edilebilir.
- Buton 2: Çevirme testi – bu testle butonlar test edilebilir.
- Buton 3: Giriş / Çıkış testi – (0 = aktif değil, 1 = aktif)
2. basamak = OUT1, 4. basamak digit = IN1
- Buton 4: Tüm bölümler ile ekran testi - bu test ile ekranın tüm bölümleri açılır, bu nedenle ekranın herhangi bir arızası teşhis edilebilir.
- Buton 5: Yazılım sürümü: ör. * V02.0 * şu anlama gelir: istasyon yazılımı sürüm 02.0
- Buton 6: Hat hatalarını test etme - bir sayı gösterilir (Her 10.000 hatasız mesaj için yukarı doğru yuvarlanır, maks. 99).
- Buton 7: Hat kalitesi: Ekranda 0 ile 3 arasında bir sayı belirir (3 = en iyi kalite).

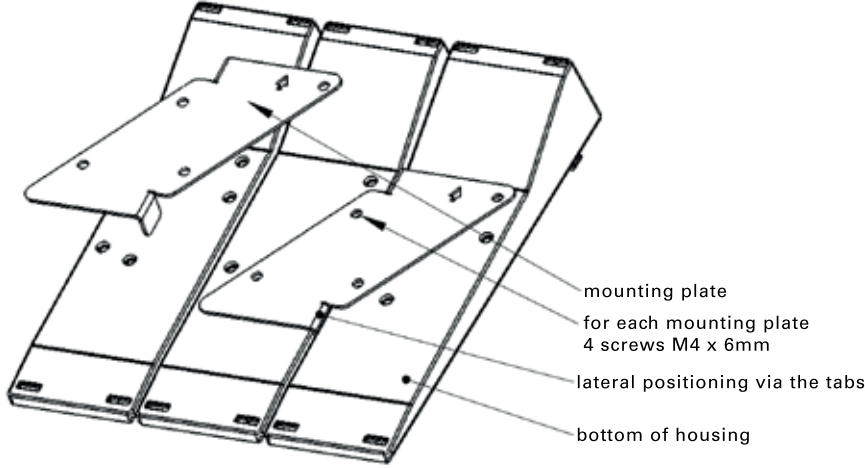
Kurulum

BAĞLANTI DİYAGRAMI
EE 380A | EE 380CBAĞLANTI DİYAGRAMI
EE 380B | EE 380D

Kurulum

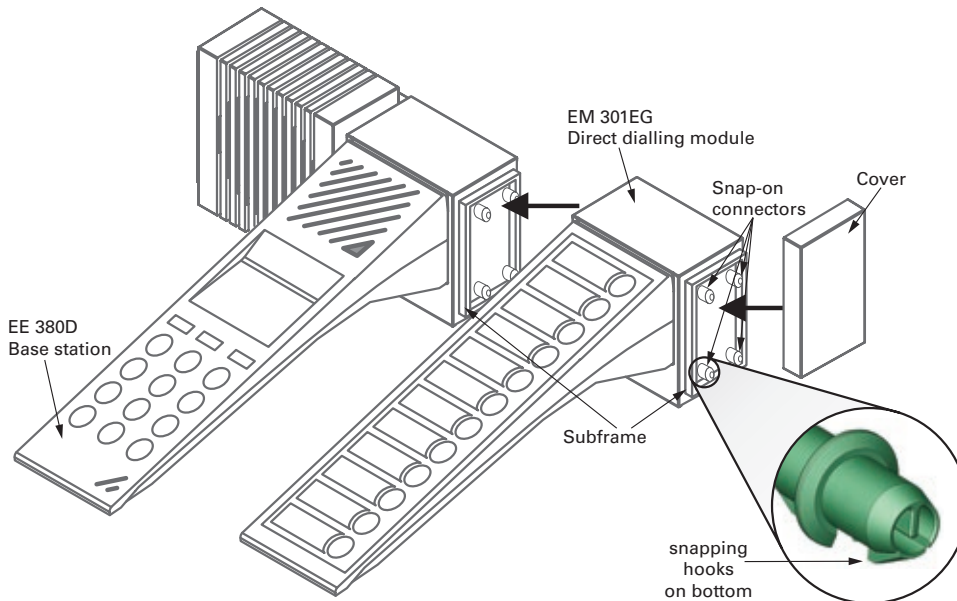
MODÜLLERİN MONTAJI EE 380A | EE 380 C

- Modüller, şekilde gösterildiği gibi ana istasyona monte edilir.
- Kullanılmayan vidalar çıkartılamaz, çünkü bu akustik sorunlara yol açar ve muhafazaya toz girebilir.



MODÜLLERİN MONTAJI EE 380B | EE 380 D

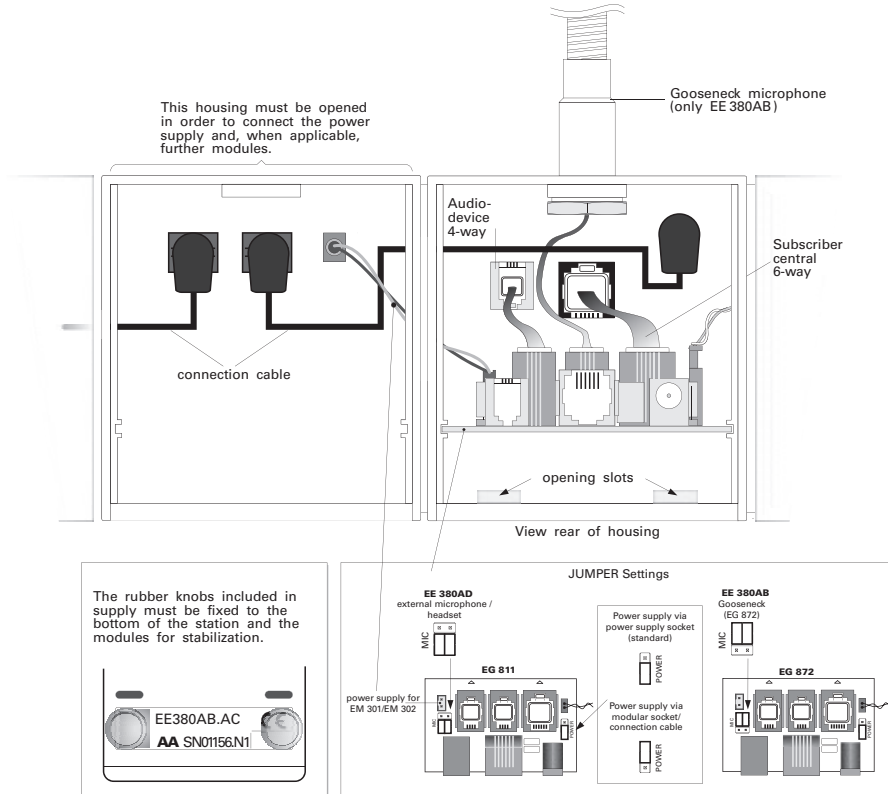
- Muhafaza bileşenlerini verilen geçmeli konnektörlerle bağlayın. Bağlantı kancalarının, detay çiziminde gösterildiği gibi tabana takıldığınıdan emin olun.
- Ek olarak, modüller montaj plakası ile birlikte sabitlenmiştir.
- Kapak, en sağ taraftaki modülü kapatmak için kullanılır.



Kurulum

MODÜLLERİN MONTAJI EE 380B | EE 380 D

Yuvalara bir tornavida takarak modüllerin muhafazasının arkasını açın. İlk modülü güç kaynağına bağlayın. Ana istasyonda aşağıdaki resimde gösterildiği gibi Birlikte verilen kablolarla modülleri kendi aralarında bağlayın. Eğer jumper ayarlarının yapılması gerekirse, ana istasyonunun bağlantı PCB'si yuvadan çıkarılabilir. Muhafaza(lar)ı kapatın



ETİKET SAYFASINI DEĞİŞTİRME

