

# Control desk gooseneck microphone module CDMI 50P HD

## Extent of supply

- Gooseneck microphone module with headset socket
- Rear housing incl. connection module and mounting material
- Short reference

## Mounting instructions

- Only use recommended tools when installing the device.
- Observe the country-specific standards for installation, mounting and configuration.
- Do not place the device in locations where it may be wet or damp. Also avoid locations with increased dust formation, high humidity or high ambient temperature.
- The front panel is fastened to the rear housing via screws from behind. Therefore, the control desk surface must be accessible from the rear.
- The extent of supply includes screws for sheet metal (4 pcs. 3.5 mm x 9.5 mm Tx10) and wood screws (4 pcs. 3.5 mm x 30 mm Tx10) for mounting in desks.

## Connection

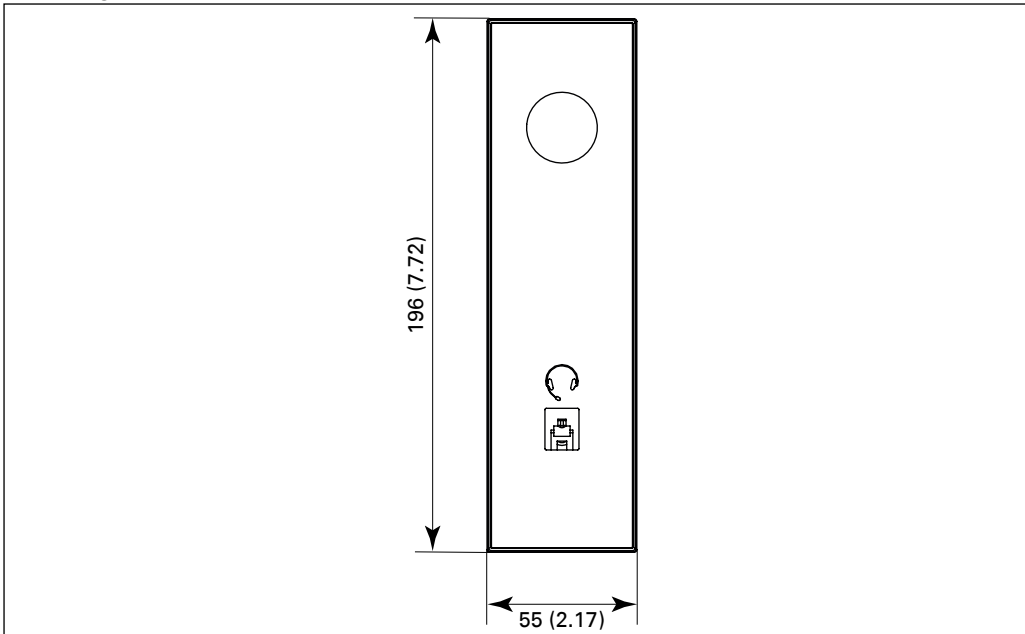
The gooseneck module is connected to the base station at GND (screw terminal "external loudspeaker module") and the sockets "Gooseneck" and "Headset".

## Safety instructions

- This device shall be installed or replaced by trained and qualified personnel only.
- All connected circuits shall fulfill the requirements for Safety Extra Low Voltage (SELV) and Limited Power Source (LPS) according to IEC/EN 60950-1 and the requirements for ES1, PS1 circuits and Annex Q (Limited Power Source) as per IEC/EN/UL 62368-1.
- Only accessories that comply with the device's technical specifications shall be used.
- Before using the device, ensure all cables are connected correctly and not damaged.
- Do not make any unauthorised modifications to the device.

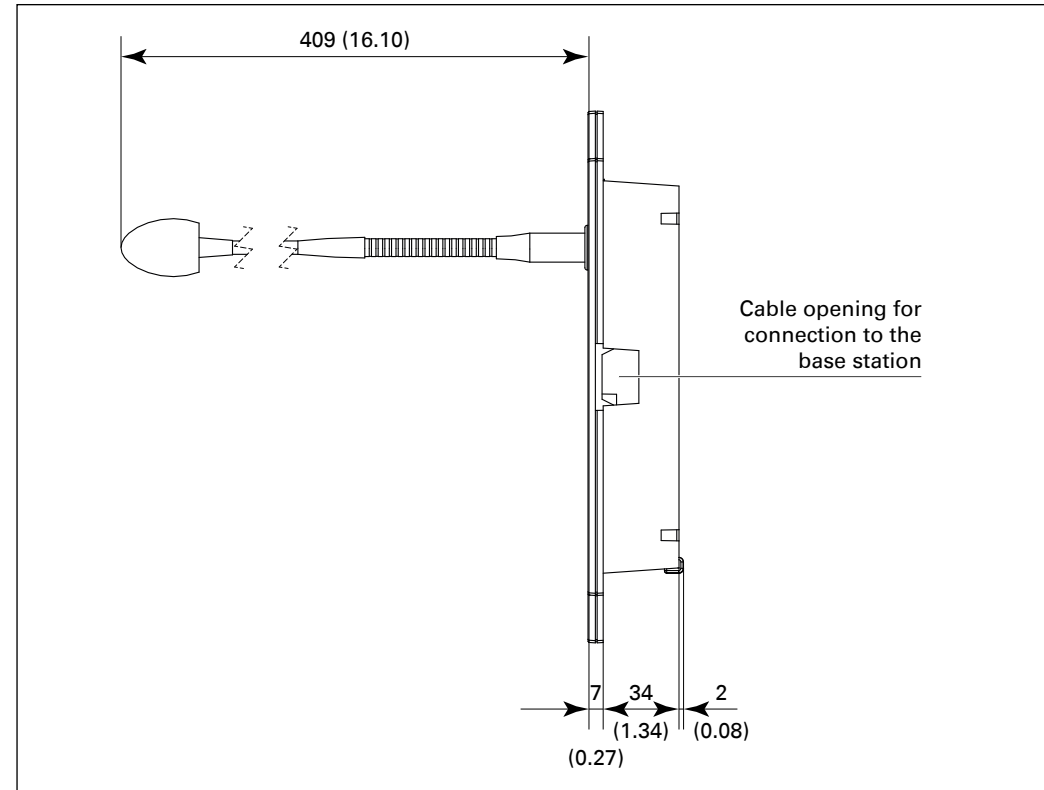
## Dimensions face plate

Measuring units in mm (in), not to scale!



## Dimensions side view

Measuring units in mm (in), not to scale!



## Application note:

Gooseneck: In order to avoid over stretching and premature wear, the gooseneck may only be bent to 90 degrees.

## Handling

Use the original packaging when transporting the device to prevent damage.



Observe the precautions for handling of electrostatic sensitive devices.

## Disposal and recycling



Equipment with this symbol shall not be disposed of together with household or commercial waste.

The directive 2012/19/EU on waste electrical and electronic equipment (WEEE) is applicable in the European Union member states.

## Manufacturer's reference



This device complies with the European directives listed below by fulfilling corresponding standards:

- Electromagnetic compatibility (directive 2014/30/EU)
- The restriction of the use of certain hazardous substances in electrical and electronic equipment (directive 2011/65/EU)

For technical specifications, see the respective data sheet.

For the latest software and documentation, visit: [www.commend.com](http://www.commend.com)



commend

Keep this description in safe custody.

# Leitstand-Schwanenhalsmikrofon-Modul CDMI 50P HD

## Lieferumfang

- Schwanenhalsmikrofon-Modul mit Headset-Anschluss
- Rückgehäuse inkl. Verbindungselement und Montagematerial
- Kurzbeschreibung

## Montagehinweise

- Verwenden Sie für die Installation des Geräts nur die dafür vorgesehenen Werkzeuge.
- Beachten Sie bei Installation, Montage und Konfiguration die geltenden länderspezifischen Normen.
- Stellen Sie das Gerät nie an Orten auf, an denen es nass oder feucht sein kann. Vermeiden Sie außerdem Standorte mit erhöhter Staubbildung, hoher Luftfeuchtigkeit oder hoher Umgebungstemperatur.
- Die Fronten werden von unten mit den Rückgehäusen verschraubt. Daher muss der Leitstandtisch von unten zugänglich sein.
- Im Lieferumfang sind Blechschrauben (4 Stk. 3,5 x 9,5Tx10) und Holzschrauben (4 Stk. 3,5 x 30Tx10) für die Montage als Einbauleitstand enthalten.

## Anschluss

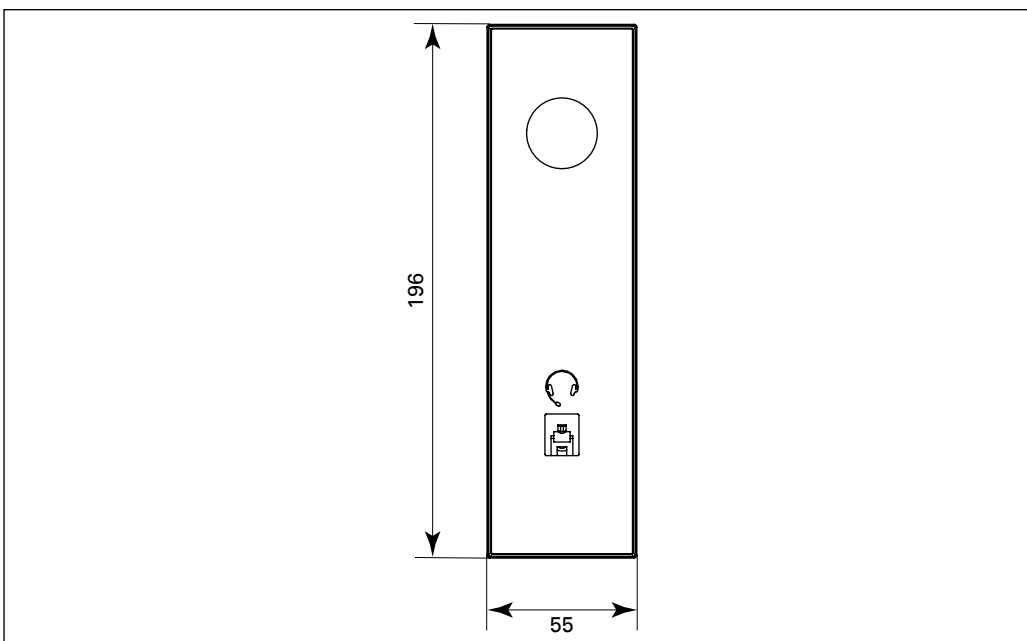
Das Schwanenhals-Modul wird am Basis-Terminal an GND (Klemme „externes Lautsprechermodul“) sowie an den Buchsen „Schwanenhals“ und „Headset“ angeschlossen.

## Sicherheitshinweise

- Dieses Gerät darf nur von ausgebildetem Fachpersonal installiert oder ersetzt werden.
- Alle angeschlossenen Stromkreise müssen die Anforderungen für Sicherheitskleinspannung (SELV) und leistungsbegrenzte Stromversorgung (LPS) nach IEC/EN 60950-1 sowie die Anforderungen für ES1-, PS1-Stromkreise und Anhang Q (leistungsbegrenzte Stromversorgung) gemäß IEC/EN/UL 62368-1 erfüllen.
- Es darf nur Zubehör verwendet werden, das den technischen Spezifikationen des Geräts entspricht.
- Stellen Sie vor Verwendung des Geräts sicher, dass alle Kabel korrekt angeschlossen und unbeschädigt sind.
- Nehmen Sie keine unbefugten Veränderungen am Gerät vor.

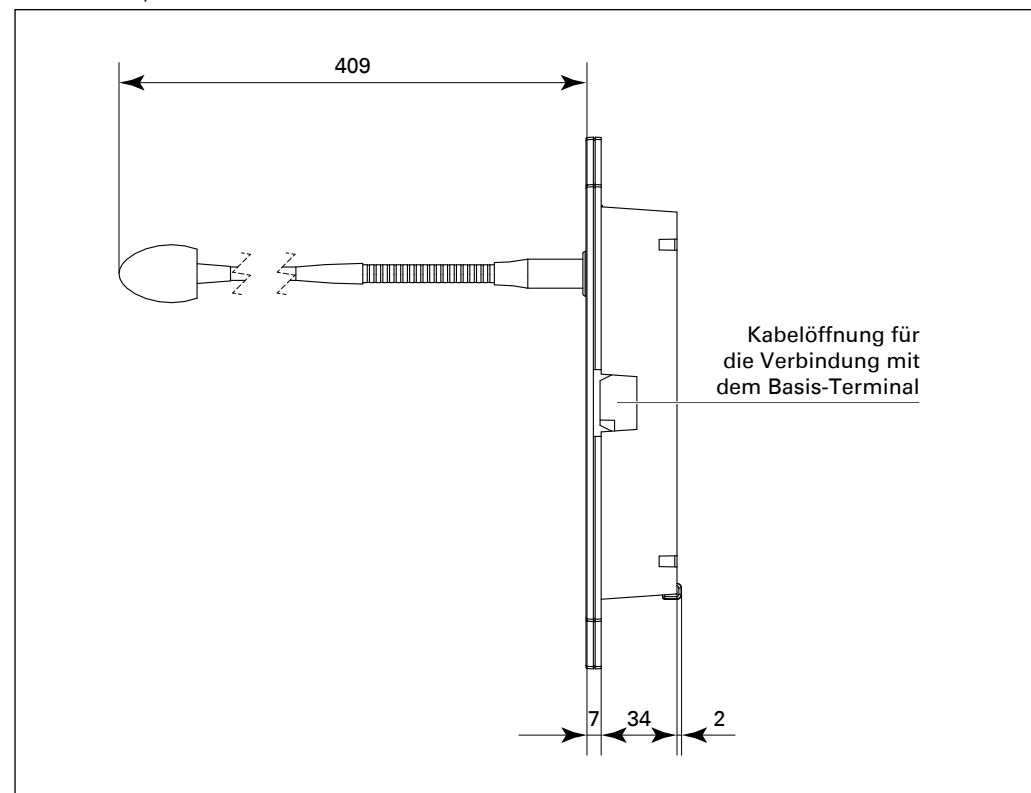
## Abmessungen Frontplatte

Maße in mm, kein Maßstab!



## Abmessungen Seitenansicht

Maße in mm, kein Maßstab!



## Verwendungshinweis

Schwanenhals: Zur Vermeidung von Überdehnungen und frühzeitigem Verschleiß darf der Schwanenhals nur bis max. 90 Grad gebogen werden.

## Handhabung

Verwenden Sie für den Transport des Geräts die Originalverpackung, um Beschädigungen zu vermeiden.



Beachten Sie die Vorsichtsmaßnahmen bei der Handhabung elektrostatisch gefährdeter Bauelemente.

## Abfallbeseitigung und Recycling



Weist ein Gerät dieses Symbol auf, darf es nicht gemeinsam mit herkömmlichem Haus- oder Gewerbemüll entsorgt werden. Die Richtlinie 2012/19/EU über Elektro- und Elektronik-Altgeräte (WEEE) gilt für alle Mitgliedstaaten der Europäischen Union.

## Hinweis des Herstellers



Dieses Gerät entspricht durch die Erfüllung entsprechender Standards folgenden europäischen Richtlinien:

- Elektromagnetische Verträglichkeit (Richtlinie 2014/30/EU)
- Beschränkung der Verwendung bestimmter gefährlicher Stoffe in Elektro- und Elektronikgeräten (Richtlinie 2011/65/EU)



commend

Technische Spezifikationen sind im entsprechenden Datenblatt zu finden.

Die aktuellste Software und Dokumentation finden Sie unter: [www.commend.com](http://www.commend.com)

Bewahren Sie diese Beschreibung sorgfältig auf.