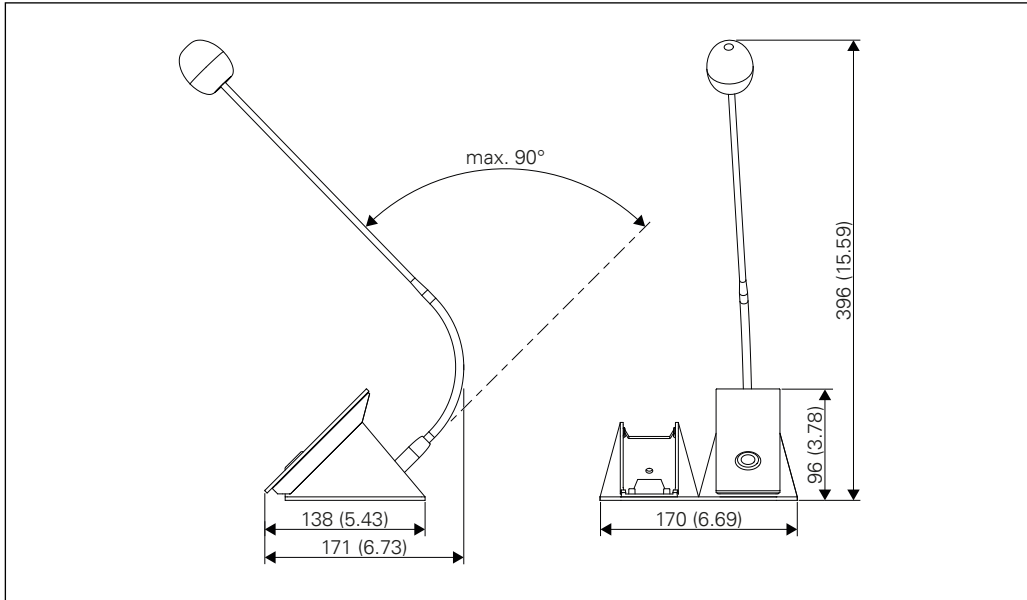


ID5 DKGM

Desk kit with gooseneck microphone and PTT button for an Intercom station of the Indoor series.

Dimensions

Measuring units in mm (in), not to scale!



NOTE

To prevent overextension and avoid premature wear, the gooseneck must not be bent more than 90°.

Mounting instructions

- Do not place the device in areas where it may become wet or damp, and avoid dusty, humid and high temperature environments (see "Technical data").
- Do not place the device on unstable, uneven or vibrating surfaces.
- Do not expose the device to direct sunlight.
- Observe the country-specific standards, guidelines and specifications for installation, mounting and configuration.
- Before using the device, make sure the USB cable is connected correctly and not damaged.
- After connecting the ID5 DKGM to the Intercom station, the Intercom station must be rebooted.

Safety instructions

- This device shall be installed or replaced by trained and qualified personnel only.
- All connected circuits shall fulfil the requirements for Safety Extra Low Voltage (SELV) and Limited Power Source (LPS) according to IEC/EN 60950-1 and the requirements for ES1, PS2 circuits and Annex Q (Limited Power Source) as per IEC/EN 62368-1.
- Do not make any modifications to the device.
- This equipment has been tested and found to comply with the limits for a Class B digital device, pursuant to part 15 of the FCC Rules. These limits are designed to provide reasonable protection against harmful interference in a residential installation. This equipment generates, uses and can radiate radio frequency energy and, if not installed and used in accordance with the instructions, may cause harmful interference to radio communications. However, there is no guarantee that interference will not occur in a particular installation. If this equipment does cause harmful interference to radio or television reception, which can be determined by turning the equipment off and on, the user is encouraged to try to correct the interference by one or more of the following measures:
 - Reorient or relocate the receiving antenna.
 - Increase the separation between the equipment and receiver.
 - Connect the equipment into an outlet on a circuit different from that to which the receiver is connected.
 - Consult the dealer or an experienced radio/TV technician for help.

Extent of supply

- Gooseneck microphone desk kit
- Short reference

Handling

Use the original packaging when transporting the device to prevent damage.

Disposal and recycling



Equipment with this symbol shall not be disposed of together with household or commercial waste.

The directive 2012/19/EU on waste electrical and electronic equipment (WEEE) is applicable in the European Union member states.

Manufacturer's reference



CE – This device complies with the directives listed below by fulfilling corresponding standards:

- Electromagnetic compatibility (directive 2014/30/EU)
- The restriction of the use of certain hazardous substances in electrical and electronic equipment (directive 2011/65/EU)



FCC – CAN ICES-3 (B)/NMB-3(B); for the FCC Rules, see "Safety instructions"

Contact Commend USA: Commend Inc, 63 Ramapo Valley Road, Suite 201, Mahwah, NJ 07430 (New York Area), www.commendusa.com



For technical specifications, see the respective data sheet.

For the latest software and documentation, visit: www.commend.com

commend

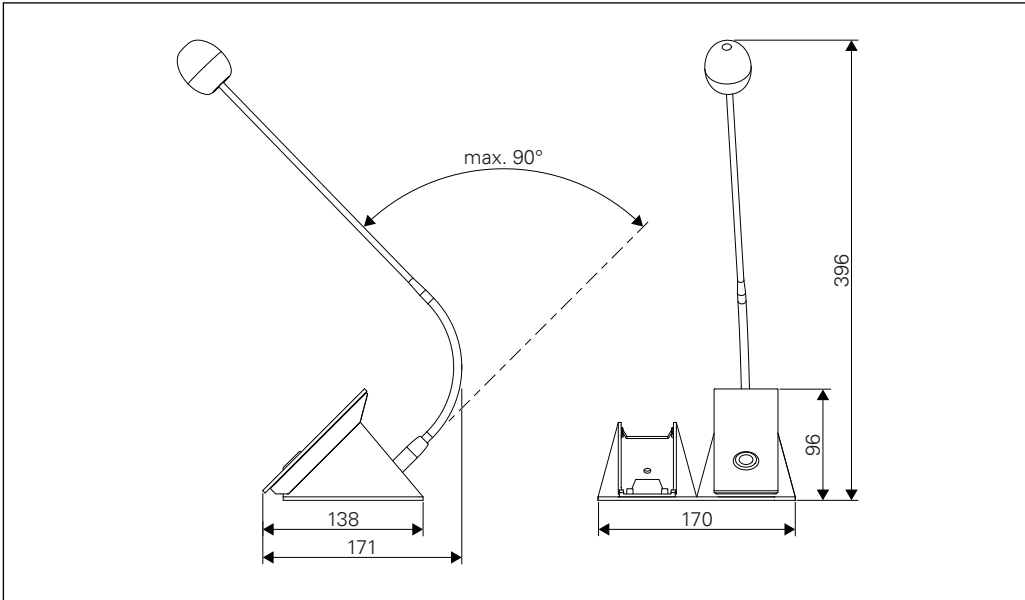
Keep this description in safe custody.

ID5 DKGM

Tischkit mit Schwanenhalsmikrofon und PTT-Taster für eine Sprechstelle der Indoor Serie.

Abmessungen

Maße in mm, kein Maßstab!



Hinweis

Um eine Überdehnung zu verhindern und somit einem frühzeitigen Verschleiß vorzubeugen, darf der Schwanenhals nicht mehr als 90° gebogen werden.

Montagehinweise

- Stellen Sie das Gerät nie an Orten auf, an denen es nass oder feucht sein kann. Vermeiden Sie außerdem Standorte mit Staubbildung, hoher Luftfeuchtigkeit oder hoher Umgebungstemperatur (siehe „Technische Daten“).
- Stellen Sie das Gerät nie auf instabile, unebene oder Vibrationen ausgesetzte Oberflächen.
- Setzen Sie das Gerät keiner direkten Sonneneinstrahlung aus.
- Berücksichtigen Sie bei der Installation, Montage und Konfiguration immer die länderspezifischen Normen, Richtlinien und Vorgaben.
- Stellen Sie vor Verwendung des Geräts sicher, dass das USB-Kabel korrekt angeschlossen und unbeschädigt ist.
- Nach dem Anstecken des ID5 DKGM an der Sprechstelle muss die Sprechstelle neu gestartet werden.

Sicherheitshinweise

- Dieses Gerät darf nur von ausgebildetem Fachpersonal installiert oder ersetzt werden.
- Alle angeschlossenen Stromkreise müssen die Anforderungen für Sicherheitskleinspannung (SELV) und leistungsbegrenzte Stromversorgung (LPS) nach IEC/EN 60950-1 sowie die Anforderungen für ES1-, PS2-Stromkreise und Anhang Q (leistungsbegrenzte Stromversorgung) gemäß IEC/EN 62368-1 erfüllen.
- Nehmen Sie keine Veränderungen am Gerät vor.

Lieferumfang

- Tischkit mit Schwanenhalsmikrofon und PTT-Taster
- Beipackzettel

Handhabung

Verwenden Sie für den Transport des Geräts die Originalverpackung, um Beschädigungen zu vermeiden.

Abfallbeseitigung und Recycling



Weist ein Gerät dieses Symbol auf, darf es nicht gemeinsam mit herkömmlichem Haus- oder Gewerbemüll entsorgt werden. Die Richtlinie 2012/19/EU über Elektro- und Elektronik-Altgeräte (WEEE) gilt für alle Mitgliedstaaten der Europäischen Union.

Hinweis des Herstellers



CE – Dieses Gerät entspricht durch die Erfüllung entsprechender Standards folgenden Richtlinien:

- Elektromagnetische Verträglichkeit (Richtlinie 2014/30/EU)
- Beschränkung der Verwendung bestimmter gefährlicher Stoffe in Elektro- und Elektronikgeräten (Richtlinie 2011/65/EU)



Technische Spezifikationen sind im entsprechenden Datenblatt zu finden.

Die aktuellste Software und Dokumentation finden Sie unter: www.commend.com

Bewahren Sie diese Beschreibung sorgfältig auf.