

MIC 480

Das Mikrofon für alle Wetterbedingungen



16 kHz

Hoch-
sensibel

Wetter-
fest

Sprach-
optimiert

Hervorragende Übertragung – in jeder Situation

Ein kleinformatiges Mikrofon zu entwickeln und dabei keine Kompromisse beim Funktionsumfang einzugehen, stellt Techniker vor eine große Herausforderung. Die Aufgabe wird umso heikler, wenn das Mikrofon im Außenbereich eingesetzt werden soll, wo es jeglichen Einflüssen der Witterung ausgesetzt ist. Commend hat für genau dieses Problem eine kompromisslose und effiziente Lösung ausgearbeitet: Das MIC 480 wurde speziell dafür entwickelt, um eine hochqualitative Übertragung der menschlichen Stimme zu gewährleisten und zugleich allen Wittereinflüssen trotzen zu können.

Regen und die damit verbundene Nässe können ein Mikrofon stark beeinträchtigen. Deshalb wurde für das MIC 480 ein Gehäuse konzipiert, welches Regenwasser am Eindringen hindert. Die Konstruktion macht sich den Effekt der Oberflächenspannung zunutze und leitet das angesammelte Wasser um die Öffnung des Mikrofons herum. Doch damit nicht genug: Die spezielle Geometrie des Gehäuses bewirkt darüber hinaus einen sprachoptimierten Frequenzgang, welcher die Verständlichkeit von Stimmen zusätzlich erhöht.

Das MIC 480 bietet zahlreiche Einsatzmöglichkeiten, wie etwa als Bestandteil von Parksäulen-Sprechstellen, Verkaufsautomaten oder Aufzügen, oder aber als externes Mikrofon für Schaltersprechanlagen. Gerade seine Vielseitigkeit macht das Mikrofon für beinahe alle bereits vorhandenen Intercom-Systemen – aber auch für die Zukunft – bestens geeignet. Die seit zwei Jahrzehnten anhaltend hohe Nachfrage spricht für die Zweckmäßigkeit des Designs und die Zuverlässigkeit dieses kompakten Mikrofons.

MIC 480

Technische Spezifikationen



Technische Daten

Schutzart:	IP53 (regenwassergeschützt)
Art:	Einbau-Elektretkondensatormikrofon
Empfindlichkeit:	-42±3 dB (0 dB = 1 V/Pa. 1 kHz)
Sprechabstand:	max. 7 m
Richtwirkung:	Kugelcharakteristik
Standard-Betriebsspannung:	1–10 V
Signal-Rausch-Verhältnis:	über 60 dB
Temperaturbereich:	MIC 480 (ab Rev. 3.0): -40 °C bis +70 °C MIC 480S-08: -40 °C bis +70 °C MIC 480S-12: -40 °C bis +70 °C MIC 480AJ: -20 °C bis +60 °C
Kabellänge (geschirmt):	MIC 480: 4 m MIC 480S-08: 0,8 m MIC 480S-12: 1,2 m MIC 480AJ: 2 m
Übertragungsbandbreite:	16 kHz
Anschluss:	MIC 480, MIC 480S-08, MIC 480S-12: 1,2 m: offenes Kabelende MIC 480AJ: 3,5 mm Stereo Klinenstecker
Wandstärke des Gehäuses:	1,5 mm bis 10 mm
Abmessungen:	14 x 20 mm
Gewicht inkl. Verpackung:	MIC 480: ca. 56 g MIC 480S-08: ca. 21 g MIC 480S-12: ca. 34 g MIC 480AJ: ca. 44 g

Lieferumfang

- Mikrofon (inkl. Montagezubehör)
- Kurzbeschreibung

Produktversionen

- **MIC 480:** offenes Kabelende, Kabellänge 4 m
- **MIC 480S-08:** offenes Kabelende, Kabellänge 0,8 m
- **MIC 480S-12:** offenes Kabelende, Kabellänge 1,2 m
- **MIC 480AJ:** 3,5 mm Stereo Klinenstecker, Kabellänge 2 m

Zubehör

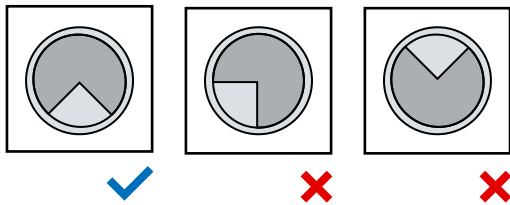
- windBRUSH® (separat erhältlich)
Der spezielle Windschutz beseitigt all jene Störgeräusche, die durch Luftwirbel verursacht werden; besonders geeignet für Orte, die starkem Wind oder vielen vorbeifahrenden Fahrzeugen ausgesetzt sind.



Installation

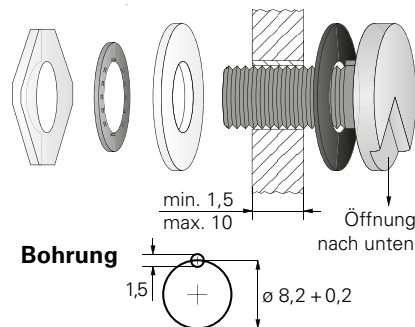
Hinweis

Um den vollen Schutz vor Regenwasser zu gewährleisten, muss das Mikrofon mit der Öffnung nach unten (siehe Diagramm) angebracht werden.



Montageanleitung für das MIC 480

Maße in mm, kein Maßstab!



Qualitätsgeprüft. Verlässlich. Durchdacht.

COMMEND Produkte werden von Commend International in Salzburg, Österreich entwickelt und produziert.

Die Entwicklungs- und Fertigungsprozesse sind nach **EN ISO 9001:2015** zertifiziert.

Ein starkes Netzwerk. Weltweit.

COMMEND ist rund um die Welt mit Commend Partnern vor Ort und sorgt mit maßgeschneiderten Intercom Lösungen für mehr Sicherheit und Kommunikation.

www.commend.com