

EE 8000 Serileri

Endüstri ve altyapı için İnterkom istasyonları



Ses +
İşlevsellik

IP66
Koruma
Standardı

Sağlam
muhafaza

Modüler
yapı

Zorlu ortamlar ve durumlar için optimize edilmiş

EE 8000 Serileri İnterkom istasyonları özellikle aşırı sıcaklığa, neme ve kire dayanacak formda ve aşırı ortam gürültüsüne sahip alanlarda bile net bir şekilde anlaşılabilir sesli iletişim sağlamak için tasarlanmıştır. Bu şekilde, çeşitli uygulamalarda gelişmiş güvenlik sağlar, iş akışlarına önemli ölçüde katkıda bulunur.

Maksimum güvenilirlik odaklı, kolay yönetilebilir ve ölçeklendirilebilir, sağlam donanım; esnek, işlevleri ve özellikleri, kullanıcı ve yerel yönetmeliklerin gereksinimlerini tam olarak karşılayan, yapılandırılabilir yazılım tarafından kontrol edilir.

EE 8000 Serileri ürünleri, metal ve madencilik, imalat sanayi, petrol ve gaz, kimya endüstrisi veya enerji ve kamu hizmetleri gibi çok sayıda projede ve endüstriyel uygulamada başarıyla kullanılmaktadırlar. Faydalı nitelikleri nedeniyle, İnterkom istasyonları ayrıca limanlara, su yollarına, tünellere ve otoyollara da uygulanabilir.

Temel faydalar



Muhafaza: sağlam, dayanıklı, görülmesi kolay

Mekanik darbeye karşı korunaklı

Çift cidarlı, takviyeli temel muhafaza, maksimum stabilite, darbe dayanımı ve giriş koruması sağlar. Dış kabuğun aşırı kuvvetten zarar görmesi durumunda, iç kabuğun içindeki bileşenler toz veya su girişine karşı korunmaya devam eder.

Kimyasala ve hava ile ilgili etkilere karşı dayanıklı

Hava koşullarına ve korozyona dayanıklı plastik ve silikon içermeyen köpük yalıtıcı, kimyasal maddelere ve yüksek sıcaklıklara karşı direnç sağlar. Muhafaza, malzemenin bozulmasını önlemek için özel bir endüstriyel vernik ile kaplanmıştır. Bu kaplama ayrıca UV ışınlarına yüksek düzeyde direnç, UL 94v0'a göre alev geciktiricilik sağlar.

Su jetleri ve toz girişine karşı korunaklı

Kompakt, sağlam yapısı sayesinde, cihaz IP66 koruma derecelidir. Sonuç olarak, muhafaza her taraftan toz veya güçlü su jetleri girmesine karşı tamamen korunur.

Kontrol unsurları için yan darbe koruması

İki darbe koruma şeridi, aktif ve pasif kontrol unsurlarına zarar gelmesini önler. Ekstra yüksek koruma verimliliği, termoplastik elastomer bileşikleri (şok emilimi için) ve petek yapılı poliamid göbeği kullanan iki bileşenli bir yapı teknolojisi ile elde edilir.

Her ortamda kolayca görülebilir

Göz alıcı, parlak, turuncu renkli kaplama, özellikle acil durumlarda, istasyonun kolayca bulunmasını sağlar.

Operasyon: kolay, açıkça yapılandırılmış, çok işlevli

Çalıştırması kolay

Büyük endüstriyel boyutlu butonlar, tüm temel işlevlere hızlı erişim sağlar. Butonlar iş eldiveni takarken bile kolayca çalıştırılacak şekilde tasarlanmıştır.

Korunaklı butonlar

Butonların sürekli kullanılabilirliği ve işlevselliği esastır. Bu nedenle tamamen IP67 dereceli olup, toza ve suya karşı ekstra koruma sağlar. Tüm butonlar çevelidir; bu şekilde istemeden tetiklenemezler.

LED ekran fonksiyonu

Parlak, tamamen aydınlatılmış iki renkli LED butonları yalnızca arama başlatmanın temel işlevini desteklemiyor, aynı zamanda durum mesajları için ekran öğeleri olarak da kullanılıyor. Giden ve gelen aramaları ve mesajları, çıkışların ve alarmların durumunu ve diğer birçok sistem olayını gösterebilirler.

Sistem: ölçeklenebilir, modüler, kurulumu kolay

Bireysel kombinasyon seçenekleri

Modüler bir yapı bloğu sistemine dayanarak, cihaz birçok özelleştirme seçeneği sunar. Bu şekilde, çok çeşitli bireysel müşteri ve projeye özgü gereksinimleri karşılamak üzere uyarlanabilir. Commend, iletişim çözümünüze kusursuz entegrasyon dahil, isteğe uyarlanmış modül seçeneği de sunar.

Kolay modül değişimi

Tek tek modüllerin hasar görmesi durumunda, etkilenen parçaları, tüm istasyonu değiştirmek zorunda kalmadan kolayca değiştirebilirsiniz.

Kurulumu kolay

Temel muhafazayı monte etmek için ayrı bir montaj kiti gerekmez. Bu, bütçeniz için hiçbir ek masraf olmadığı anlamına gelir.

Esnek kablo girişi seçenekleri

Ünite kurulumu kolaydır, kurulum yerine uygun kablo girişi seçenekleri bulunur.

Kurulum sırasında hasar riski yok

Temel muhafaza, montaj veya servis işlerini yaparken bileşenlere yanlışlıkla hasar verilmesini en aza indiren bir "menteşe sistemi" ile donatılmıştır. Sonuç olarak, ünite zahmetsiz bir şekilde kolayca kurulabilir ve yapılandırılabilir.

Elektronik sistem: gelişmiş ve güvenilir

En son teknolojiye dayalı donanım / yazılım sistemi

En yeni nesil donanım ve esnek yazılımın kombinasyonu, üstün kullanılabilirliği ve aşağıdakiler gibi çok çeşitli işlevleri sağlar:

- Ses izleme ortamdaki gürültüyü dinler.
- İstasyonun kontrol fonksiyonu kendi kendini izler (hoparlör, mikrofon veya iletişim hatları).
- Ortam gürültüsü koşullarına uygun otomatik ses ayarı.
- Anons Sistemi fonksiyonları, daha önce kaydedilmiş bir mesajın yayınlanması gibi birçok özelliğe olanak sağlar.
- Zaman ya da iş akışı tabanlı sistem hareketleri
- Uygulama ortamına bağlı olarak kusursuz anlaşılabilirliği sağlamak için çeşitli konuşma aktarım modları; konferans aramaları, doğrudan aramalar veya çevirmeli aramalar.

Müşteriye özel gereksinimlerin entegrasyonu

Yeni fonksiyonlar ve özel müşteri gereksinimleri, yazılım güncellemeleriyle kolayca ve rahatça uygulanabilir.

Genişlemelere uygundur

Sistem, ahizeler, sinyal lambaları veya ayakla çalışan düğmeler gibi ek donanımlarla kolayca genişletilebilir. EE 8000 Serileri tüm cihazları varsayılan olarak gerekli konektörlerle donatılmıştır.

Kamera modülü sayesinde gelişmiş fonksiyonlar

İsteğe bağlı olarak temin edilebilen kamera modülü, endüstriyel istasyonlar için çok yüksek seviyelerde video entegrasyonuna izin verir.

Akıllı kontrol ve otomasyon

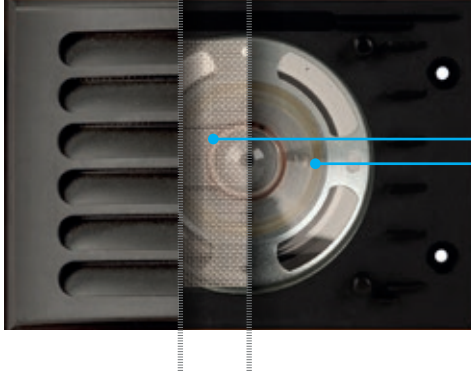
Ek özellikler harici cihazların kontrolü, gözetimi ve entegrasyonu için çoklu entegre I / O'ları içerir (örneğin, sinyal lambaları veya sensörler için).

Kablolama kolaylaştı

Cihazın kablo tasarrufu sağlayan 2 telli kablolama teknolojisi, kablolama ve sistem entegrasyonu açısından büyük avantaj sağlar.



Hoparlör: yüksek sesli ve net – her durumda

**Standart bir özellik olarak güçlü ses yükseltici**

Diğer İnterkom istasyonlarının aksine, cihazlar varsayılan olarak yüksek verimli 25 watt D sınıfı bir yükselteç ile donatılmıştır. Bu yükselteç ihtiyacını ortadan kaldırr.

Ekstra verime sahip hoparlör

Dahili hoparlör, aşırı gürültülü ortamlarda bile gerekli ses seviyesini ve üstün konuşma anlaşılabilirliğini sağlar.

Sağlam koruyucu ızgara

Hoparlör, mekanik hasara, yabancı cisimlere veya böceklerle karşı korumak için metal bir ızgaraya sahiptir – bu özellikle dış ortamlarda önemlidir.

Dayanıklı membran

Cihazlar, endüstriyel ortamlara uygunluklarını sağlamak için özel su geçirmez, hava koşullarına dayanıklı membran ile kaplanmıştır.

Esnek bağlantı seçenekleri

Gerekirse, harici hoparlörler kolaylıkla bağlanabilir.

Mikrofon: güvenli ve güvenilir

**Ayarlanabilir konuşma mesafesi ve optimum konuşma iletimi**

Mikrofonun hassasiyeti, konuşmanın anlaşılır olmasını sağlayan bölgesel koşullara göre ayarlanabilir. Bu şekilde, mikrofon gerektiğinde uzun veya kısa konuşma mesafeleri için kolayca yapılandırılabilir.

Rüzgar ve hava koşullarına karşı dayanıklı

Gore-Tex bazlı bir membran mikrofonu toza karşı korur ve rüzgar sesini en aza indirmeye yardımcı olur. Teflon bazlı bir conta sayesinde cihaz su girişine karşı da korunur.

Sağlam koruyucu kapak

Mikrofon ayrıca mekanik hasarı önleyen ve suya karşı korumayı artıran hassas hazırlanmış bir koruyucu kapakla donatılmıştır.

İşlev odaklı tasarım

Modüler konsept

Bu ürünün modüler konsepti, İnterkom istasyonlarının esnek ve müşteriye özel bir konfigürasyonuna izin verir. Her modül belirli bir amaca hizmet eder, bu nedenle farklı işlevlere sahip çeşitli cihazlar vardır.

Ürün kodu

Her istasyon, söz konusu ürün için kullanılan modüller tarafından tanımlanan benzersiz bir koda sahiptir. Sipariş kodunun tamamı aşağıdaki alt kodlardan oluşur:



Örnek:

EE 8 1 5 8 M









Temel ve genişleme muhafazaları







Bir temel muhafaza, 2 adede kadar genişletme muhafazası ile birleştirilebilir. Bu şekilde, 50'ye kadar serbestçe programlanabilir butonlu İnterkom istasyonları yapılandırılabilir. Modüller, muhafazanın PCB'sine bağlanır ve bir sonraki sayfadaki konumlandırma tablosunda açıklandığı şekilde birleştirilebilir. Çoklu muhafazalar da dahil olmak üzere kablolama İnterkom Sunucu ve güç kaynağına ikişer kablo ile sağlanır. Muhafazalar EE 8999-KIT montaj kiti kullanılarak birleştirilmiştir.



Muhafazaların indeksi

Ürün kodu	Muhafaza kodu	Öne çıkan özellikler	Görünüm (ön, yan)
EE 8999M	M	3 modül yuvalı temel muhafaza, elektronik, kablo rakorları, dört yandaki genişleme açıklıkları ve boş fişleri içerir.	 
EE 8999MSOS	MSOS	3 modül yuvalı temel muhafaza, elektronik, kablo rakorları, her iki taraftaki "SOS" baskısını içerir (bu nedenle genişleme açıklıkları sadece ünitenin üstünde ve altındadır).	 
EE 8999S	S	3 modül slotlu genişletme muhafazası, elektronik, kablo rakorları, dört taraftan genişleme açıklıkları ve boş fişleri içerir. Genişletme muhafazaları için montaj kiti (EE 8999-KIT) ayrıca temin edilebilir.	 
EDI 600	E	Elektronik olmayan boş gövde.	İllüstrasyon bulunmuyor

Modül indeksi

Ürün kodu	Modül kodu	Öne çıkan özellikler	Görünüm	EE 8999M montaj yuvası	EE 8999S montaj yuvası
EM 600	0	Boş modül yuvalarını kapatmak için veya müşteriye özel düğmelerin montajı için boş modül.			
EM 6A0	A	Boş modül yuvalarını kapamak için boş modül "SOS" ile basılmıştır.			
EM 650	1	Hoparlör modülü yüksek ses basıncı seviyesi ve konuşmanın mükemmel anlaşılabilirliğini sunar 15 W çıkış gücü; ses basıncı seviyesi 96 dB / 1 W / 1 m / 1 kHz; empedans 8 Ω.			 (1)
EM 602	2	Tam bir tuş takımının parçası olarak 1 ila 6 butona sahip tuş takımı modülü . Butonlar çeşitli işlevlerle atanabilir.			
EM 603	3	Tam bir tuş takımının parçası olarak 7 ila X butona sahip tuş takımı modülü . Butonlar çeşitli işlevlerle atanabilir.			
EM 606	4	Özel olarak etiketlenebilen 6 butonlu tuş takımı modülü . Butonlar çeşitli işlevlerle atanabilir. Butonları etiketlemek için etiketler dahil edilmiştir.			
EM 605	5	Özel olarak etiketlenebilen 6 LED butonlu tuş takımı modülü . Butonlar çeşitli işlevlerle atanabilir. Butonları etiketlemek için etiketler dahil edilmiştir.		 (2)	 (2)
EM 660	6	Mikrofon modülü 2 butonlu evrensel mikrofon. Butonlar çeşitli işlevlerle atanabilir. İsteğe bağlı buton etiketleri L ve X, tedarik kapsamına dahil edilmiştir. *			
EM 680	8	Mikrofon modülü 2 LED butonlu evrensel mikrofon. Butonlar çeşitli işlevlerle atanabilir. İsteğe bağlı buton etiketleri L ve X, tedarik kapsamına dahil edilmiştir. *			
EM 681	D	Mikrofon modülü evrensel bir mikrofon, 1 LED buton ve "SOS" ile basılmış 1 büyük kırmızı mantar buton. Butonlar çeşitli işlevlerle atanabilir. *			
EM 6B0	B	Mikrofon modülü evrensel bir mikrofon, beyaz konuşma lambası ve "SOS" ile basılmış büyük kırmızı mantar butonu. Buton çeşitli işlevlerle atanabilir. *			
EM 6CA	C	Kamera modülü AXIS renkli video kamera ve LED ışığı ile; 25 ° ek mekanik olarak ayarlanabilen dikey / yatay görüş açısı; 1.280 x 720 piksele kadar çözünürlüklerde H.264 (MPEG-4 Part 10 / AVC) ve MJPEG formatında video akışı mümkündür.		 (3)	 (1)

* DSP, çok yönlü ve gürültü engelleyici özelliklere sahip tek bir mikrofon kullanma imkanı sunar. Mikrofon hassasiyeti -21 ila +12 dB arasında ayarlanabilir. Konuşma mesafesi 3 cm ila 5 m arasında ayarlanabilir (ortam gürültüsüne ve mikrofon duyarlılığına bağlı olarak ayarlanabilir); ortam gürültüsü maks. 120 dB (A).

- (1) Bu modül sadece EE 8999M'ye bağlanabilir; Bu durumda, daha uzun bağlantı kabloları gereklidir.
(2) EM 660 ve EM 6B0 mikrofon modülleriyle birlikte kullanmak mümkün değildir.
(3) Bu modülü muhafazanın orta yuvasında kullanmanız önerilir.



Diyagramlar, belirli modülü tutabilen yuvaları göstermektedir. Soldan sağa: herhangi bir yuva, yalnızca üst yuva, yalnızca alt yuva, yuvalardan hiçbiri.

Standart versiyonlar EE 8000 Serileri



EE 8158M



EE 8148M



EE 8238M



EE 8108M



EE 81ADMSOS

İnterkom istasyonlarının kurulumu

İnterkom istasyonları, yüksek görünürlüklü parlak turuncu renkte çok sağlam Polyester-Karbonat'tan yapılmıştır (RAL 2004). Muhafazanın her iki tarafında ek darbe koruma şeritleri vardır. Büyük butonlar iş eldivenleriyle çalışmayı mümkün kılar. İki renkli LED'li butonlar (kırmızı, yeşil - sabit veya yanıp sönen) durum gösterimi için kullanılabilir; girişler, çıkışlar, konuşmalar veya arama istekleri için İnterkom istasyonlarının tüm butonları tamamen programlanabilir ve önceden tanımlanmış fonksiyonlara atanabilir. Ahizeler, sinyal lambaları vb. ek aksesuarlar bağlanabilir. Temel PCB üzerindeki iki röle çeşitli işlevlerle atanabilir. DSP teknolojisi ek fonksiyonlar sunar; örneğin OpenDuplex®, hoparlör / mikrofon izleme veya ses izleme. Gelecek fonksiyonlar bir yazılım güncellemesiyle kolayca eklenebilir.

EE 8158M

Programlanabilir 8 LED buton, dahili hoparlör ve evrensel mikrofonlu İnterkom istasyonu. DSP, çok yönlü ve gürültü engelleyici özelliklere sahip tek bir mikrofon kullanma imkanı sunar. Buton etiketleri, butonların işlevlerini işaretlemek için dahil edilmiştir. Kablo rakorları tedarik kapsamına dahildir.

EE 8148M

Programlanabilir 6 buton, dahili hoparlör, evrensel mikrofonlu ve 2 programlanabilir LED butonlu İnterkom istasyonu. DSP, çok yönlü ve gürültü engelleyici özelliklere sahip tek bir mikrofon kullanma imkanı sunar. Buton etiketleri, butonların işlevlerini işaretlemek için dahil edilmiştir. Kablo rakorları tedarik kapsamına dahildir.

EE 8238M

Tam tuş takımı, evrensel mikrofon ve 2 adet programlanabilir LED butonlu istasyon. DSP, çok yönlü ve gürültü engelleyici özelliklere sahip tek bir mikrofon kullanma imkanı sunar. Bu istasyon için harici bir hoparlör gereklidir. Kablo rakorları tedarik kapsamına dahildir.

EE 8108M

Programlanabilir 2 LED buton, dahili hoparlör ve evrensel mikrofonlu istasyon. DSP, çok yönlü ve gürültü engelleyici özelliklere sahip tek bir mikrofon kullanma imkanı sunar. Kablo rakorları tedarik kapsamına dahildir.

EE 81ADMSOS

Ön ve yan panellerde "SOS" baskılı istasyon, dahili hoparlör, evrensel mikrofon, LED buton ve "SOS" baskılı büyük kırmızı mantar buton. Butonlar çeşitli işlevlerle atanabilir. DSP, çok yönlü ve gürültü engelleyici özelliklere sahip tek bir mikrofon kullanma imkanı sunar. Bu istasyonda yan genleşme açıklığı yoktur. Kablo rakorları tedarik kapsamına dahildir.

EE 8000 Serileri

Teknik özellikler

Teknik data – EE 8000 Serileri

IP derecelendirmesi:	IP66 (acc. EN 60529)
Tuş takımı	mikro şalterli endüstriyel butonlar
Muhafaza:	PBT + PC (polyester-polikarbonat karışımı)
Mikrofon:	evrensel mikrofon yapılandırılabilir mikrofon hassasiyeti -21 ile +12 dB arasında
Hoparlör:	optimum ses kalitesi için özel membran tipi 8 Ω
Harici hoparlör:	8 ya da 16 Ω
Yükselteç:	entegre sınıf-D 25 W yükselteç empedans: 8 Ω
Maksimum ses basınç seviyesi (25 W/0.3 m):	Dahili hoparlör: 120 dB korna tipi hoparlör HP10: 126 dB korna tipi hoparlör HP15: 126 dB
Maksimum ortam gürültüsü seviyesi:	120 dB'e dek
Ahize girişi:	EM hassaslığı: 14 mV _{eff} EM empedans: 3.3 kΩ, EM kaynağı: 1.5 V EP seviyesi: 600 mV _{eff} 0 dBm0'da, EP empedans: 200 Ω
Girişler:	Kontaklar için 2 giriş
Çıkışlar:	2 röle kontak ¹⁾ maks. 60W (DC)/62.5 VA (AC) maks. 2 A maks. 60 V DC/30 V AC beklenen ömür: min. 5 x 10 ⁵ (2 A), 2 x 10 ⁵ (1 A)
Frekans aralığı:	200 Hz'ten 7 kHz'e dek
Çalışma sıcaklığı aralığı:	-20 °C / +70 °C (-4 °F / +158 °F) ²⁾
Depolama sıcaklığı aralığı:	-30 °C / +85 °C (-22 °F / +185 °F)
Bağıl nem:	%95'e dek
Bağlantılar:	takılabilir vidalı terminaller
Güç kaynağı:	24–42 VAC/40 VA ya da 22–60 VDC/40 W
Kablolama:	star feed, 2 damarlı, çift bükümlü + güç kaynağı
Sinyal:	2B + D (2 x 64 kBit/s konuşma, 16 kBit/s veri)
Boyutlar (E x B x D):	darbe koruma şeritleri ile: 177 x 312 x 120 mm (6.97 x 12.28 x 4.72 in)
Paketleme dahil ağırlık:	EE 8158M: 3,200 g (7.1 lbs) EE 8148M: 3,340 g (7.4 lbs) EE 8238M: 2,960 g (6.5 lbs) EE 81ADMSOS: 3,100 g (6.8 lbs) EE 8999M: 2,300 g (5.1 lbs) EE 8999MSOS: 2,300 g (5.1 lbs) EE 8999S: 2,240 g (4.9 lbs)
Renk:	Orange RAL 2004

¹⁾Röle çıkışı sadece bir SELV devresine bağlanabilir! IEC / EN 60950-1 uyarınca bir SELV devresi, tehlikeli bir elektrik devresinden (örn. 230 V veya 110 V şebeke gücü) ayrılmalıdır, örn. çift izolasyon ile. SELV devresi 60 VDC veya 42.4 VAC_{topu noktasını} aşmamalıdır (30 VAC_{eff})!

²⁾EM 6CA kamera modülünü kullanarak, -20 °C ila +60 °C (-4 °F ila +140 °F) arası çalışma sıcaklığı garanti edilir (see page TE| 2)!



Hat uzunluğu

Kablo tipi	maks. hat uzunluğu
J-02YS(St)Y: Cat. 5 kablo, polietilen köpüğü, ø 0.6/0.8 mm; AWG: 22/20 Kapasite: 45 nF/km (30.5 nF/1,000 ft)	3,000 m (9,843 ft)
F-YAY (kurulum kablosu PVC); ø 0.6/0.8 nF/km 22/20 Kapasite: 100 nF/km (30.5 nF/1,000 ft)	2,000 m (6,562 ft)

Sistem gereksinimleri

İnterkom Sunucu GE 800/GE 300

- GE 800 (min. PRO 800 1.0) ile G8-GED ya da
- GE 300 (min. PRO 800 1.0) ile G3-GED
- Konfigürasyon yazılımı min. CCT 800 1.0

İnterkom Sunucu GE 700/GE 200

- GE 700 (min. Pro 05.7 build 15) ile G7-GED-4 (min. 02.2) ya da
- GE 200 (min. Pro 05.7 build 15) ile G2-GED-4
- Konfigürasyon yazılımı min. CCT 5.7 build 12

Kapsam

- Endüstriyel istasyon
- Kısa referans
- 3 x M20 kablo rakoru
- 10 x boş giriş
- Buton etiketleri (EE 8158M veya EE 8148M sipariş ederken)

EM 6CA

Teknik özellikler

Teknik data – genel

Hafıza ve depolama:	512 MB RAM, 256 MB Flash microSD/microSDHC/microSDXC kart desteği SD kart şifreleme desteği NAS'a (Ağa Bağlı Depolama) kayıt desteği
----------------------------	---

Kamera teknik data

Görüntü sensörü:	1 / 2,9" tek seferde tarama RGB CMOS
Lens:	2.8 mm, F2.0, 115°
Toplam yatay kamera açısı (mekanik ayar aralığı dahil):	165°
Kamera açısı ayarı (mekanik):	± 25°
Işık hassasiyeti:	Lightfinder teknolojisi ile HDTV 720p 25/30 fps renk: 0.06 lux 30 IRE F2.0
Çekim süresi:	1/32,500 s - 2 s

Teknik data – video

Video sıkıştırma:	H.264 (MPEG-4 Part 10 / AVC) Profile Baseline, Main ve High MJPEG
Çözünürlük:	160 x 90 - 1,280 x 720 piksel
Kare hızı:	tüm çözünürlüklerde 25/30 fps'ye (50/60 Hz) kadar
Video akışı:	H.264 ve MJPEG'de çoklu, ayrı ayrı yapılandırılabilir video akışları, H.264'te AXIS Zipstream teknolojisi, kontrol edilebilir kare hızı ve bant genişliği: VBR / CBR H.264
Görüntü ayarları:	sıkıştırma, renk, parlaklık, keskinlik, kontrast, beyaz dengesi, pozlama kontrolü, poz alanı, düşük ışık koşullarında görüntü ayarı, Corridor Format özellikli dahil döndürme (0°, 90°, 180°, 270°), görüntü ve metin yerleşimi, 20 bireysel gizlilik maskesi, görüntülerin yansıtılması, Trafik Işığı modu

Teknik data – ağ

Güvenlik:	şifre koruması, IP adresi filtreleme, HTTPS ²⁾ şifreleme, ağ erişim kontrolü, özet kimlik doğrulaması, kullanıcı erişim kaydı, merkezi sertifika yönetimi
Desteklenen protokoller:	IPv4, IPv6, HTTP, HTTPS ²⁾ , SSL/TLS ²⁾ , QoS Layer 3 DiffServ, FTP, SFTP, CIFS/SMB, SMTP, Bonjour, UPnP™, SNMP v1/v2c/v3 (MIB-II), DNS, DynDNS, NTP, RTSP, RTP, TCP, UDP, IGMP, RTCP, ICMP, DHCP, ARP, SOCKS, SSH

²⁾Bu ürün, OpenSSL Toolkit'te (www.openssl.org) kullanılmak üzere OpenSSL Project tarafından geliştirilen yazılımı ve Eric Young (eay@cryptsoft.com) tarafından yazılan kriptografik yazılımı içermektedir.



Teknik data – sistem entegrasyonu

Uygulama Programlama Arayüzü:	yazılım entegrasyonu için açık API, VAPIX® ve AXIS Kamera Uygulama Platformu içerir, AXIS Video Hosting Sistem (AVHS) ile One-Click Bağlantı, ONVIF® Profile S ve ONVIF® Profile G
Analytics:	içerir: AXIS Video Hareket Algılama, aktif müdahale alarmı ³⁾ destekler: AXIS Perimeter Defender Üçüncü taraf uygulamaların yüklenmesini sağlayan AXIS Kamera Uygulama Platformu için destek
Olay tetikleyicileri:	Analizler, planlanmış etkinlikler
Olay hareketleri:	video kaydı: SD kart ve ağ paylaşımı görsel ve video klip yükleyin: FTP, SFTP, HTTP, HTTPS, ağ paylaşımı ve e-posta kayıt ve yükleme için alarm öncesi ve sonrası video veya görüntü tamponlama bildirim: e-posta, HTTP, HTTPS, TCP ve SNMP trap PTZ: PTZ ayarlı, başla/dur bekle turu metin yerleşimi
Veri akışı:	olay verisi

³⁾Kalabalık olmayan alanlarda herhangi bir girişimin tespiti için.

LAN'da hat uzunluğu

Maksimum hat uzunluğu Cat. 5 kablolanın 100 m (328 ft)'dir. örneğin; switçten İnterkom istasyonuna

Öne çıkan özellikler

- LED aydınlatıcı ile dahili Axis kamera
- Birden çok H.264 ve MJPEG akışı mümkün
- NVRs gibi üçüncü parti bileşenlerle uyum
- HDTV 720p ve H.264 dahil mükemmel video kalitesi
- Geniş görüş açısı
- Hareket algılama ya da kaydetme gibi video fonksiyonları
- Darbeye karşı dayanıklıdır, spreyci boyama gibi engellemeleri tespit eder
- IP derecelendirmesi IP66 ve IK09 mekanik darbe dayanımı

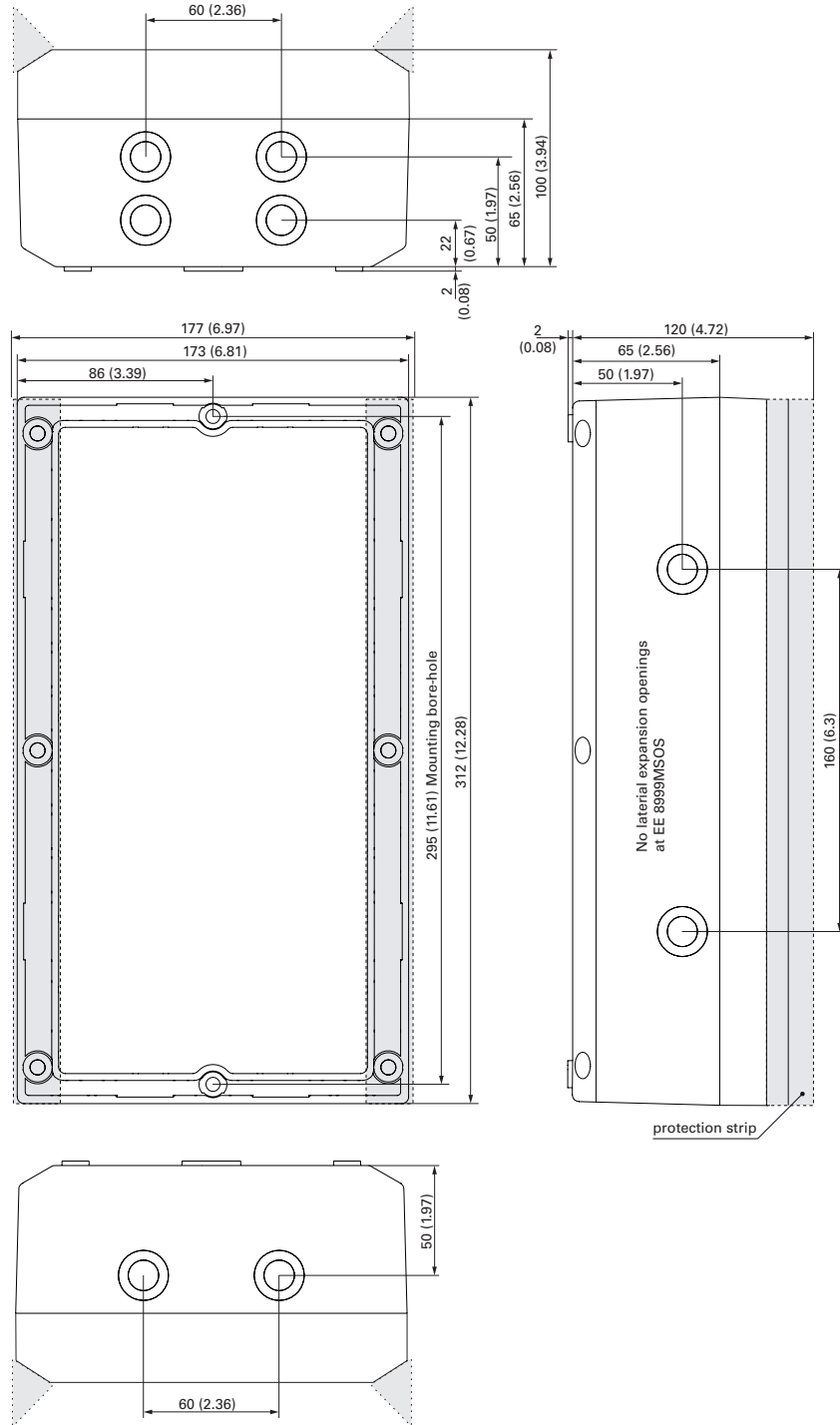
NOT: Kurulum ve ayarlarla ilgili daha fazla bilgi için, bkz. Axis kılavuzu "P3904-R Mk II".

EE 8000 Serileri

Kurulum talimatları

Boyutlar

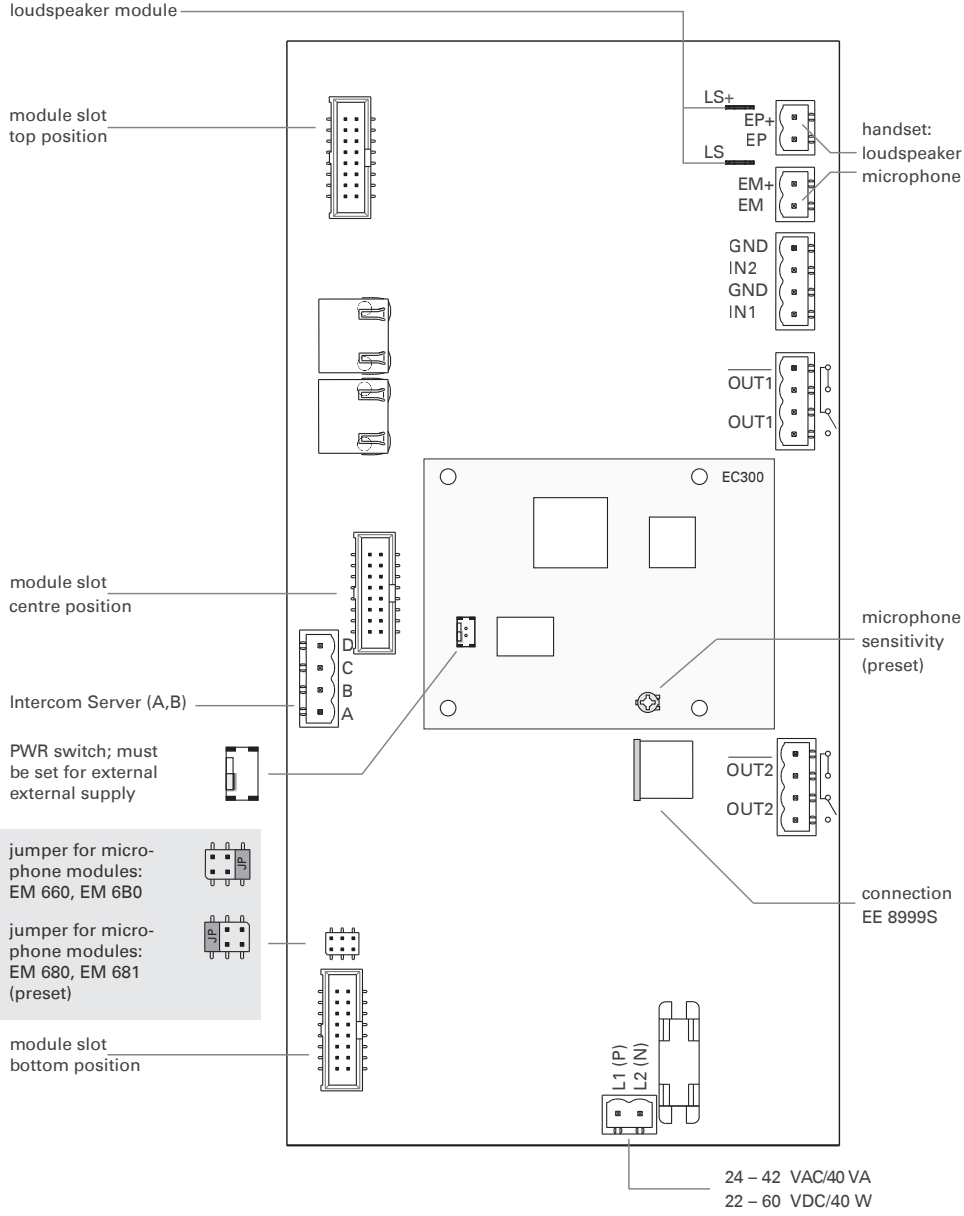
Ölçüm birimleri mm'dir.



Bağlantı diyagramı EE 8999M

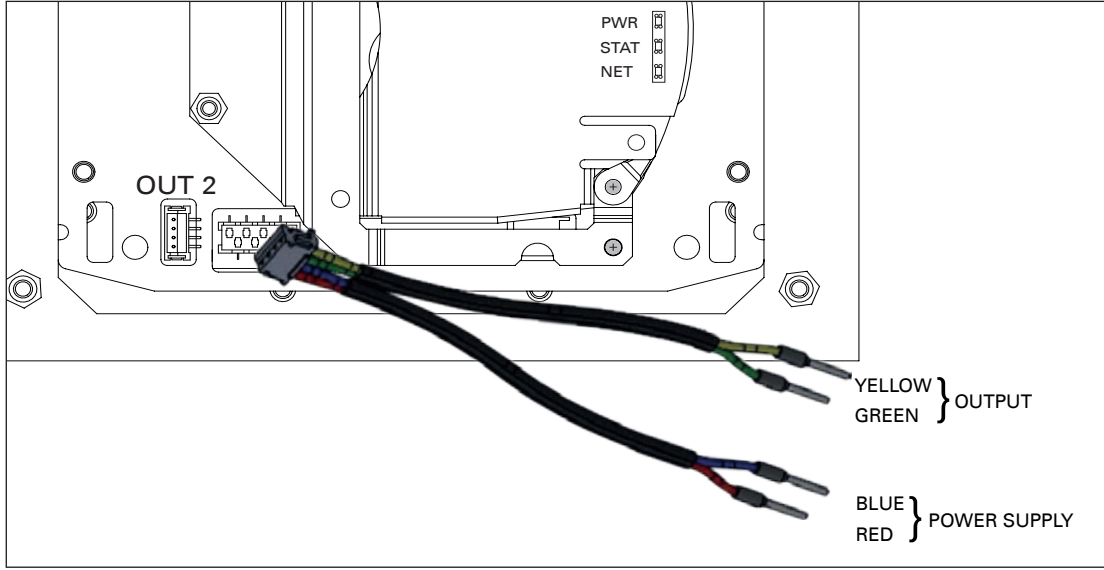
Önlemler

- 60 VDC güç kaynağıyla, 60 V doğru akımla çalışma önlemleri dikkate alınmalıdır.
- İstasyonu açarken, ESD önlemlerine uyulmalıdır.
- İstasyon sadece yetkili servis mühendisleri tarafından açılabilir.



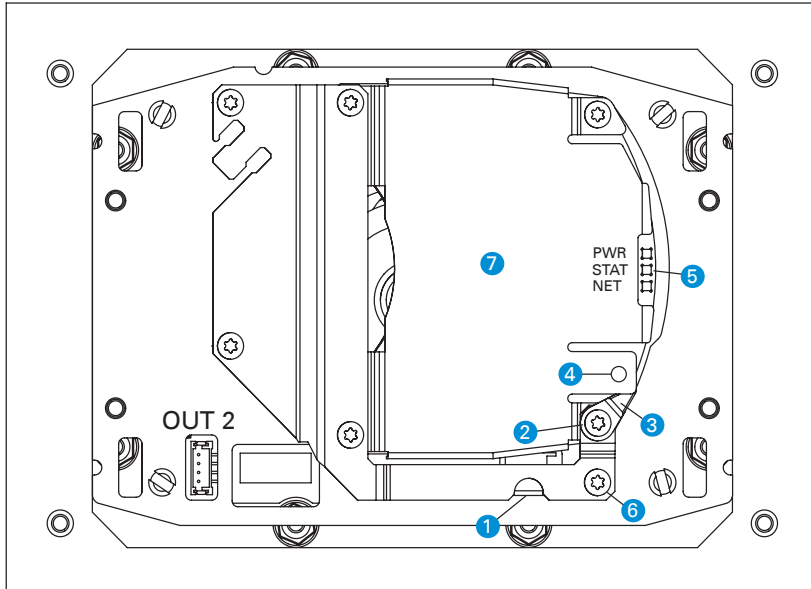
Bağlantı diyagramı EM 6CA

Kameranın güç kaynağı için bağlantı:



- Bağlantı kablosunu AXIS kamera LED PCB'sinin OUT 2 konektörüne takın.
- Bağlantı kablosunu (kırmızı ve mavi kablo) EE 8000 PCB'nin güç kaynağına veya harici güç kaynağı ünitesine bağlayın.
 - > KIRMIZI kablo L1 (P)'ye/ güç kaynağı 48 - 60 VDC gereklidir!
 - > MAVİ kablo L2 (N)'ye
- Bağlantı kablosunu (yeşil ve sarı kablo) EE 8000 PCB'nin OUT 1 veya OUT 2 bağlantısına bağlayın.
 - > YEŞİL kablo, NO'ya
 - > SARI kablo COM'a
- CCT 800 Konfigurasyonu:
İlgili çıkış (EE 8000'de OUT 1 ya da OUT 2) kamera aydınlatmasını açmak/kapatmak için CCT 800 üzerinden yapılandırılması gerekir. Arama sırasında kamera aydınlatıcılığı açmak gibi işlevler için çıkışı yardımcı kontak olarak kullanmak mümkündür.
- Kamera aydınlatıcılığı karartmak için Axis kamera LED PCB'sindeki potansiyometriyi ❶ kullanın.

Axis elektronik modülü - kontrol düğmesi



Kontrol butonu

Kontrol butonunu çalıştırmak için aşağıdaki adımları izleyin:

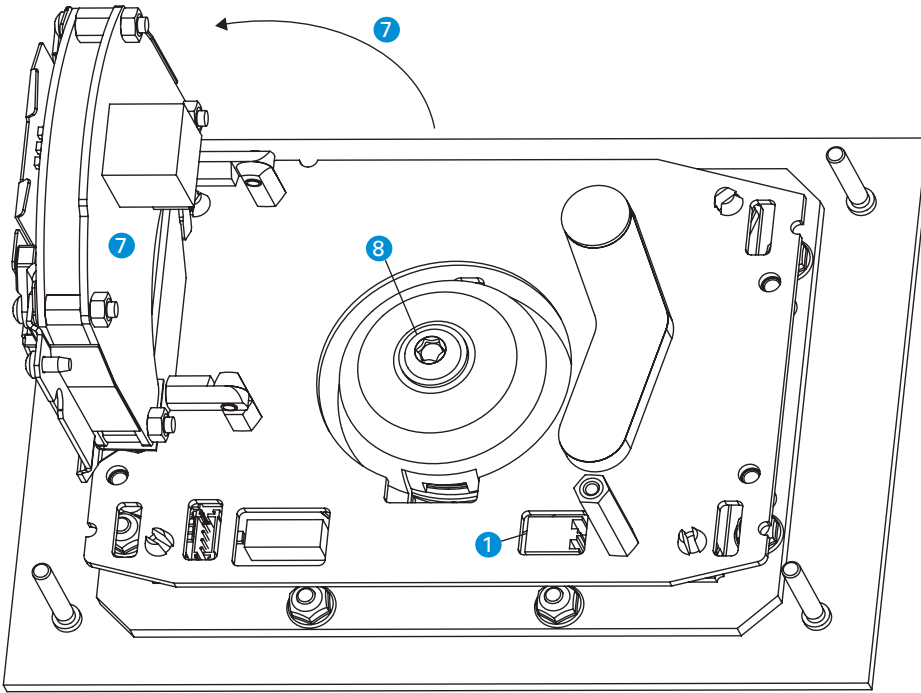
- Vidayı gevşetin ❷ (Torx T8).
- Güvenlik kolunu ❸ dışa doğru çevirin.
- Kontrol butonuna basın ❹.
- Güvenlik kolunu ❸ tekrar orijinal konumuna getirin ve vidayı sıkın ❷.

Kontrol butonunu kullanarak kamerayı fabrika varsayılan ayarlarına sıfırlamak için aşağıdaki adımları izleyin:

- Güç kaynağını kameradan çıkarın
- Kontrol butonuna ❹ basılı tutun ve güç kaynağını tekrar bağlayın.
- LED göstergesi ❺ sarı renkte yanıp sönene kadar kontrol düğmesine basılı tutun.
- Kontrol butonunu bırakın. LED statüsü ❺ yeşile dönerse, işlem tamamlanır.

DİKKAT: Sıfırlamadan sonra, kamera yeniden yapılandırılmalıdır, aksi takdirde kamera görüntüsü 180 ° baş aşağı görünecektir.

Axis elektronik modülü – kamera açısı/web arayüzü girişi



Önlemler

Bu bir Sınıf A ürünüdür (standart EN 55032:2015). Ev ortamında, bu ürün radyo parazitine neden olabilir, bu durumda kullanıcının önlem alması gerekebilir.

Kameranin ayarlanması

Kameranin açısını ayarlamak için aşağıdaki adımları izleyin:

- Vidayı gevşetin (6) (resme bakın „Axis electronic module – control button“ on page IN | 3).
- Axis elektronik modülünü açın (7).
- Kameranin arkasındaki kilitleme vidasını (8) (Torx T25) gevşetin.
- Kamerayı istenen açıda ayarlayın (her yönde maks. 25 °).
- Kilitleme vidasını sıkın (8).
- Axis elektronik modülünü (7) tekrar orijinal konumuna getirin.
- Vidayı gevşetin (6) (resme bakın „Axis electronic module – control button“ on page IN | 3).

NOT: Kurulum ve ayarlarla ilgili daha fazla bilgi için, bkz. Axis kılavuzu “P3904-R Mk II”.

İlk bağlantı

IP adresi doğrudan bir DHCP sunucusu aracılığıyla atanır. Eğer ağ DHCP sunucusuna sahip değilse, varsayılan adres “192.168.0.90/24” kullanılır.

Web arayüzüne “http://<IP address>” URL'sini kullanarak bir web tarayıcısı üzerinden erişilebilir. Ayrıca, “http://<kullanıcıadı>: <şifre> @ <IP adresi> / axis-cgi/mjpg/video.cgi” URL'si, MJPEG akışına doğrudan erişmek için bir web tarayıcısına girilebilir.

Axis web arayüzü için giriş

Kullanıcı adı: root
Parola: root

DİKKAT: Sıfırlamadan sonra, şifre manuel olarak yapılandırılmıştır.

Kalite test edildi. Güvenilir. Akıllı

COMMEND ürünleri Salzburg, Avusturya'da Commend International tarafından geliştirildi ve üretildi.

Geliştirme ve üretim süreçleri

EN ISO 9001:2015'e uygun olarak belgelendirilmiştir.



Burada yer alan teknik veriler yalnızca bilgilendirme amacıyla sağlanmıştır ve yasal olarak bağlayıcı değildir. Teknik veya başka şekilde değişebilir. IoIP®, OpenDuplex® ve Commend® Commend International GmbH tarafından tescilli ticari markalardır. Diğer tüm markalar veya ürün adları, ilgili mal sahibinin ticari markaları veya tescilli ticari markalarıdır ve özel olarak ayrılmış değildir.

Dünya çapında güçlü bir ağ

COMMEND, tüm dünyadaki Commend Partners tarafından temsil edilmekte ve kişiye özel Interkom çözümleri ile güvenliği ve iletişimi geliştirmeye yardımcı olmaktadır.

www.commend.com