

EE 872AEG



2-Draht DSP Sprechstelle EE 872AEG

Die Sprechstelle EE 872AEG ist speziell für den Einsatz in Leitwarten und in Bereichen mit erhöhten Umgebungsgläuschen konzipiert. Mit dem integrierten 20 W Verstärker wird die Verständlichkeit auch in den lautesten Räumen sichergestellt. Das voll grafikfähige, beleuchtete Display zeigt eine Vielzahl von Funktionen an. Über Menüfunktionen kann durch den Namensindex oder eine Funktionsliste gescrollt und die Funktion dann direkt aufgerufen werden. Während des Gesprächs zeigt das Display, welche Funktionen den Funktionstasten zu-

geordnet sind, z.B. Torruf, Rufnummer und Name des Gesprächspartners werden ebenso angezeigt wie Nachrichten, Rufart oder Meldungen, wie z.B. Alarme. Eine multifunktionelle LED zeigt den Betriebszustand der Sprechstelle. Die Sprechstelle EE 872AEG verfügt über neue DSP-Technologie, mit der Funktionen wie z.B. OpenDuplex® ermöglicht werden. Gleichzeitig ist die Sprechstelle für den Software-Download zukünftiger Funktionen vorbereitet und verfügt zusätzlich über einen Eingang und einen Ausgang, deren Funktion frei konfiguriert werden kann.

EE 872AEG

Hauptsprechstelle in Tischausführung speziell für Leitwarten mit geräuschkompensiertem Schwanenhalsmikrofon, ergonomischem Kunststoffgehäuse, Silikontastatur (Normtastatur mit sechs zusätzlichen Funktionstasten), 8-zeiligem Grafikdisplay (14 Zeichen pro Zeile), Lautsprecher, leuchtstarkem Multifunktions-LED, 3 m Anschlusskabel und Anschluss für externen Kopfhörer und Headset.

Technische Daten – Benefits

TECHNISCHE DATEN

Schutzart:	IP50, beständig gegen Staub, Schmutz, aggressive Luft
Tastatur:	Silikontastatur, Betätigungskraft: 2,2 N, 1 x 10 ⁶ Schaltspiele
Gehäuse:	schlagfester ABS-Kunststoff
Mikrofon:	Elektret-Nahbesprechungsmikrofon mit Nierencharakteristik für 3–10 cm Besprechungsabstand
Lautsprecher:	Magnetisch abgeschirmter Breitband-Lautsprecher, Schalldruck: 82 dB/1 W/1 m, 8 Ω
Verstärker:	integrierter Endverstärker mit 20 W abgegebene Leistung mit eingebautem Lautsprecher: 15 W
Display:	Vollgrafik 64 x 84 DOT, 8 Zeilen x 14 Stellen, weiße Hintergrundbeleuchtung, temperaturkompensiert
Gesprächsanzeige:	Multifunktions-LED (mehrfarbig: rot, grün, blau)
Lageschalter:	3D-Gravitationssensor
Eingang:	für potentialfreie Kontakte, max. 1 kΩ
Ausgang:	Open-Collector (30 VDC / 50 mA)
Übertragungsbandbreite:	16 kHz
Arbeitstemperaturbereich:	0 °C bis +50 °C
Lagertemperaturbereich:	-20 °C bis +50 °C
Relative Umgebungsfeuchte:	bis 95 %
Stecker:	Westernbuchse 6/6 für Anschluss an Intercom Server Westernbuchse 4/4 für Anschluss Headset, Kopfhörer
Verkabelung:	sternförmig, 2-adrig, verseilt
Spannungsversorgung Sprechstelle:	aus Intercom Server Externe potentialfreie Speisung für große Leitungslängen: 20–24 VAC oder 28–35 VDC, 100 mA
Spannungsversorgung Verstärker:	15 VDC
Signalisierung:	2B+D (2 x 64 kBit/s Sprache, 16 kBit/s Daten)
Abmessungen:	205 x 280 x 95 mm (Schwanenhals 400 mm)
Gewicht inkl. Verpackung:	ca. 800 g
Farben:	Schwarz (entspricht RAL 9011)

LIEFERUMFANG

- 1 Sprechstelle inklusive:
- Beidseitig steckbares Anschlusskabel (3 m)
 - Kurzbeschreibung und Bedienungsanleitung

BENEFITS

- Weiß beleuchtetes Grafikdisplay mit Menüführung, Helligkeits- und Kontrasteinstellung
- Glasklare 16 kHz Sprachqualität für optimale Verständlichkeit
- OpenDuplex® über leistungsstarken Blackfin-DSP
- DSP-Technologie, offen für den Softwaredownload zukünftiger Funktionen
- Voltage Monitoring, d.h. automatische Absenkung der Lautstärke bei höheren Leitungslängen
- Hohe Lautstärke durch 15 W Verstärker
- Multifunktionelle, leuchtstarke LED zur visuellen Benutzerführung und -information
- Anschluss für Headset, Kopfhörer

LEITUNGSLÄNGEN

Kabeltype	Spannungsv. Intercom Server		
	24 VAC	30 VDC	26 VDC
Ethernetkabel z.B. Kat. 5 Schleifenwiderstand: 190 Ω/km Betriebskapazität: 48 nF/km	1500 m	1500 m	900 m
Fernmeldekabel z.B. F-YAY; ø 0,6/0,8 mm Schleifenwiderstand: >135 / >73 Ω/km Betriebskapazität: 100 nF/km	1500 m	1400 m	800 m

Es wird mit den angegebenen Leitungslängen max. die Lautstärkestufe 9 sowie max. der Intensitätswert 9 für die Displaybeleuchtung ermöglicht.

SYSTEMANFORDERUNGEN

VOLLER FUNKTIONSUMFANG nur mit Intercom Server-Generation GE 800 / GE 300:

- GE 800 (min. PRO 800 1.0) mit G8-GED
- GE 300 (min. PRO 800 1.0) mit G3-GED

RÜCKWÄRTSKOMPATIBILITÄT zu Intercom Server-Generation GE 700 / GE 200:

- GE 200 (ab Pro 05.4) mit G2-GED-4
- GE 700 (ab Pro 05.4) mit G7-GED-4 (ab Software V02.2)

Hinweis: In diesem eingeschränkten Funktionsumfang können verschiedene Funktionen nur limitiert genutzt werden (z.B. ist eine Lautstärkenregelung nur von 0 bis 9 möglich; für die Gesprächsanzeige steht lediglich eine rote Gesprächslampe zur Verfügung).



Installation

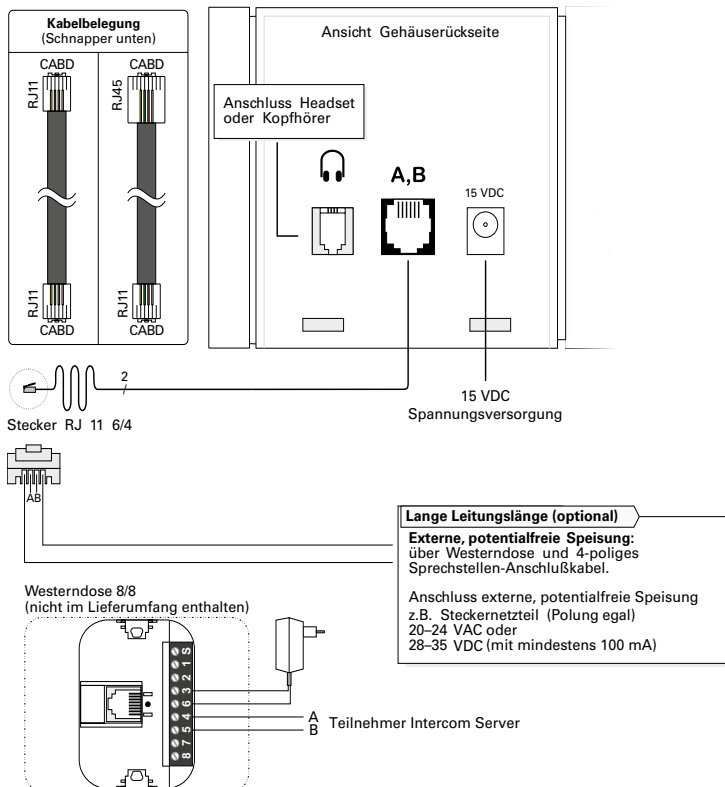
WARNHINWEISE

- Beim Öffnen der Sprechstellen Vorsichtsmaßnahmen bei Handhabung elektrostatisch gefährdeter Bauelemente beachten.
- Die Sprechstellen dürfen nur von autorisiertem Fachpersonal geöffnet werden

AUFSTELL- UND MONTAGEHINWEISE

- Setzen Sie die Sprechstellen keinen extremen Temperaturen (unter 0 °C oder über +50 °C) aus.
- Die Tischsprechstellen dürfen aufgrund der Handhörfunktion nur auf geraden Oberflächen mit einem Neigungswinkel von maximal 30 °C aufgestellt werden.
- Die Sprechstellen müssen frei stehen, nicht z.B. in Fächern oder unter Ablagen.
- Stellen Sie die Sprechstellen nicht unmittelbar neben der Basisstation eines Schnurlostelefons auf.

ANSCHLUSS EE 872AEG



Hinweis: Der Anschluss für den externen Lautsprecher kann intern mittels Jumper auf den Eingang oder Open-Kollektor-Ausgang umgesteckt werden (Nachbestücken eines Relais möglich).

Achtung: Die Umstellung darf nur durch einen autorisierten Händlerpartner durchgeführt werden!

QUALITÄTSGEPRÜFT. VERLÄSSLICH.

COMMEND Produkte werden von Commend International in Salzburg, Österreich entwickelt und produziert.

Die Entwicklungs- und Fertigungsprozesse sind nach **EN ISO 9001:2015** zertifiziert.

Technische Daten dienen nur der Produktbeschreibung und sind keine zugesicherten Eigenschaften im Rechtssinn. VoIP®, OpenDuplex® und Commend® sind eingetragene Warenzeichen der Commend International GmbH. Alle anderen Markenbezeichnungen und Produktnamen sind Warenzeichen oder eingetragene Warenzeichen der jeweiligen Besitzer und wurden nicht explizit gekennzeichnet.

EIN STARKES NETZWERK. WELTWEIT.

COMMEND ist rund um die Welt mit Commend Partnern vor Ort und sorgt mit maßgeschneiderten Intercom Lösungen für mehr Sicherheit und Kommunikation.

www.commend.com

