

# EF 962H

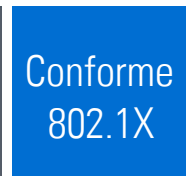
## Postes d'interphonie IP compacts anti-vandales



EF 962H



EF 962HM



### Assistance immédiate dans les situations d'urgence

La série de postes d'interphonie EF 962H est facile à utiliser et fournit une intelligibilité vocale claire, quelles que soient les conditions ambiantes. Grâce à son design simple, les postes d'interphonie s'intègrent avec fluidité dans n'importe quel environnement.

Un contrôle continu du fonctionnement assure un haut niveau de disponibilité. Leur panneau avant en acier inoxydable de 3 mm avec protection contre les coups et vis spéciales offre une protection optimale contre les actes de vandalisme.

La bi-technologie IoIP et SIP (hybride) employée facilite l'intégration de la série de postes d'interphonie EF 962H dans tout système VoIP de même que dans un système d'interphonie Commend existant. Le mode de fonctionnement souhaité est sélectionné via le logiciel de configuration.

### Fonctionnalités et atouts

- Volume sonore élevé et excellente qualité de la restitution vocale
- La conception compacte et anti-vandalisme permet une utilisation dans des zones publiques
- Bouton en acier inoxydable (EF 962H) ou bouton champignon rouge (EF 962HM) pour appels d'urgence, avec fonction d'auto-contrôle (contact normalement fermé)
- La connectivité cyclique et les contrôles de fonctionnement garantissent la disponibilité permanente de toutes les fonctions tout en réduisant la nécessité d'inspections manuelles et de maintenance
- Le microphone ultra-sensible prend en charge des distances de discussion jusqu'à 7 m, ce qui en fait un dispositif idéal pour les personnes en fauteuil roulant, par exemple
- Possibilité d'utilisation de la restitution sonore ou de messages pré-enregistrés pour fournir des informations et rassurer les correspondants
- Alimentation par PoE
- Pré-équipement pour la connexion de systèmes de boucle à induction, permettant aux personnes porteuses de prothèses auditives avec boucle à induction de recevoir des signaux audio d'interphonie dans une qualité limpide et sans interruption
- Trois pictogrammes bien visibles avec LED tiennent les utilisateurs visuellement informés de l'état de fonctionnement du poste d'interphonie (« appel initié », « conversation en cours » et « porte ouverte »)
- Entrées et sorties intégrées pour la connexion par ex. d'ouvertures de porte
- Boîtier avec adaptateur RJ45 intégré et câble de raccordement pour une installation aisée – pas besoin de composants/équipement supplémentaires
- Différentes options d'installation garantissent un maximum de flexibilité en termes de positionnement (montage encastré ou en saillie)

# Accessoires

La conception compacte et anti-vandalisme permet une utilisation dans des zones publiques.

Le haut-parleur intégré prend en charge des volumes sonores élevés et une excellente intelligibilité acoustique ; possibilité d'utilisation de la restitution sonore ou de messages pré-enregistrés pour fournir des informations et rassurer les correspondants.



Boîtier avec adaptateur RJ45 intégré et câble de raccordement pour une installation aisée – pas besoin de composants/équipement supplémentaires.

Microphone à haute sensibilité pour la prise en charge de distances de discussion jusqu'à 7 m, ce qui en fait un dispositif idéal pour les personnes en fauteuil roulant, par exemple.

Trois pictogrammes bien visibles avec LED tiennent les utilisateurs visuellement informés de l'état de fonctionnement du poste d'interphonie (« appel initié », « conversation en cours » et « porte ouverte »).

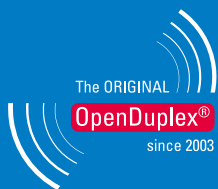
Bouton en acier inoxydable (EF 962H) ou bouton champignon rouge (EF 962HM) pour appels d'urgence, avec fonction d'auto-contrôle (contact normalement ouvert).

# La passion pour l'audio

par Commend

## Pureté vocale inégalée en toute situation

OpenDuplex® avec HD Voice et HD-Voice optimisé de Commend permet des conversations  **mains libres parole et écoute naturelles**  – limpides comme dans une conversation en face à face.



Communications  
naturelles

# IVC

Contrôle du volume  
intelligent



# 85DB



Suppression du  
bruit de fond



Surveillance  
microphone/haut-parleur

### Audio // Les Bases

<b>eHD-Voice (IoIP)</b>	La technologie de voix HD améliorée de Commend transfère le signal audio à une bande passante de <b>16 kHz</b> , capturant ainsi la totalité du spectre fréquentiel de la voix humaine.
<b>HD-Voice (SIP)</b>	HD-Voice by Commend véhicule le signal audio sur une bande passante à <b>7 kHz</b>
<b>STI</b>	Index d'intelligibilité <b>0.96</b> – mesuré en laboratoire acoustique, le STI est une mesure standard de l'intelligibilité de la parole dont 1.00 est la valeur de référence et correspond à une intelligibilité parfaite
<b>Amplificateur</b>	Amplificateur classe-D à haute efficacité avec 10 W
<b>Microphone</b>	Microphone à électret omnidirectionnel, pour une distance de conversation jusqu'à 7 m 7 m max.
<b>Haut-parleur</b>	8 Ω Haut-parleur avec membrane spéciale et étanche pour une qualité sonore optimale

Pour en savoir plus

[audio.commend.com](http://audio.commend.com)

### Audio // Fonctions

IoIP SIP

<b>Suppression dynamique du bruit de fond</b> – élimine pratiquement tous les bruits ambiants		
<b>Contrôle du haut-parleur/microphone</b> – garantit la disponibilité du poste d'interphonie tout en réduisant la nécessité de vérification manuelle de sa fonctionnalité		
<b>Surveillance audio</b> – déclenchement automatique d'appels d'urgence sur dépassement de seuils sonores prédéfinis pour davantage de sécurité	■	
<b>Système audio P2P</b> – réduit la charge du réseau et des serveurs afin d'assurer une gestion efficace des ressources	■	■
<b>Enregistrement audio</b> et enregistrement audio/vidéo synchronisé des conversations pour archivage documentaire et constitution de preuves	■	
<b>Fonction de conférence téléphonique</b> pour parler simultanément avec plusieurs interlocuteurs	■	■
<b>Détection de modulation</b> – détecte la fin de la conversation (microphone inactif) et met un terme à la connexion automatiquement	■	
<b>Mode simplex</b> pour les applications nécessitant une gestion manuelle de la communication – par exemple pour des raisons de sécurité avec la méthode « appuyer pour parler/relâcher pour écouter »	■	
<b>OpenDuplex®</b> pour une communication spontanée en mode mains libres	■	■
<b>IVC (Contrôle du Volume Intelligent)</b> – ajuste automatiquement le volume de l'appareil en fonction du niveau de bruit ambiant	■	
<b>Fonctions de sonorisation</b>	■	

# EF 962H

## Spécifications techniques

### Données techniques

<b>Indice de protection :</b>	IP54 (selon EN 60529)
<b>Panneau avant :</b>	acier inoxydable, 3 mm (0,12 po)
<b>Microphone :</b>	microphones à électret diagramme polaire : omnidirectionnel
<b>Haut-parleur :</b>	modèle avec membrane spéciale pour une qualité sonore optimale, 8 Ω
<b>Niveau de pression acoustique :</b>	85 dB / 1 W / 1 m (3,28 ft)
<b>Amplificateur :</b>	classe-D intégré avec 10 W
<b>Entrées :</b>	2 entrées pour contacts flottants (IoIP : détection de 5 états d'entrée)
<b>Sorties :</b>	2 sorties relais (1 NO/NF, 1 NO) max. 60 VDC, 2 A, 60 W <sup>1)</sup> durée de vie estimée: min. 5x10 <sup>4</sup> (2 A), 10 <sup>5</sup> (1 A)
<b>Bouton d'appel :</b>	EF 62H : bouton en acier inoxydable EF 962HM : bouton champignon rouge
<b>Bande passante IoIP :</b>	16 KHz
<b>Bande passante SIP :</b>	7 kHz
<b>Température de fonctionnement :</b>	-30 °C à +70 °C (-22 °F à +158 °F)
<b>Température de stockage :</b>	-30 °C à +70 °C (-22 °F à +158 °F)
<b>Humidité relative :</b>	jusqu'à 95%, sans condensation
<b>Connexion :</b>	bornes à vis débroschables fiche d'extension, par ex. pour EB2EAHE IP-Uplink : jack modulaire RJ45 blindé
<b>Alimentation électrique :</b>	PoE (Power over Ethernet) : IEEE 802.3af Consommation électrique : classe 0 (de 0,44 à 12,96 W)
<b>Câblage :</b>	min. Cat. 5
<b>Protocoles (IoIP) :</b>	IPv4, UDP, DHCP, RTP, RTCP, SNMPv2c, SNTPv4
<b>Protocoles (SIP) :</b>	IPv6, IPv4, TCP, UDP, HTTP (RFC 2617, RFC 3310), RTP (RFC 3550), RTCP, DHCP, SDP (RFC 2327), SIP (RFC 3261), SNMPv2, STUN, TFTP, URI (RFC 2396), Décodage DTMF (RFC 2876, RFC 2833), SIP User Agent (UDP RFC 3261), SIP Refer Method (RFC 3515)
<b>Codecs audio (SIP) :</b>	G.711 a-Law, G.711 μ-Law, G.722
<b>Débit de données :</b>	10/100 MBit/s (Full/Half Duplex) Auto MDIX
<b>Montage :</b>	boîtier encastrable : GUEF 962 requis pour un montage en encastrement ou en saillie (à commander séparément), boîtiers de montage en saillie : EF 62G, EF 62W, EF 62O ou EF 62NIRO
<b>Dimensions :</b>	panneau avant (L x H) : 110 x 151 mm (4,33 x 5,95 po) profondeur montage encastré : 48 mm (1,89 po) profondeur montage en saillie : 84 mm (3,3 in), sauf pour EF 62W : 55 mm (2,2 po)
<b>Poids, emballage compris :</b>	approx. 700 g (1,5 lbs)

<sup>1)</sup> La sortie relais doit uniquement être connectée à un circuit TBTS ! Un circuit TBTS selon la norme IEC/EN 60950-1 doit être isolé d'un circuit électrique dangereux (ex. alimentation 110 V ou 230 V), ex. à double isolation. La tension du circuit TBTS ne doit pas excéder 60 V<sub>cc</sub> ou 42,4 V<sub>peak</sub> (30 V<sub>ac,eff</sub>) !



### Longueur de ligne dans LAN (réseau local)

La longueur de ligne maximum pour un câble Cat. 5 dans un réseau LAN est de 100 m (328 pieds) – par ex. depuis le commutateur jusqu'au poste d'interphonie.

### Contenu de la livraison

- Poste d'interphonie
- Câble de raccordement
- Vis de montage
- Notice

### Configuration minimale du système

#### IoIP

##### Serveur d'interphonie

- GE 800 (min. PRO 800 5.0, min. licence de base PRO 3 <sup>2)</sup>) avec G8-IP ou
- GE 300 (min. PRO 800 5.0, min. licence de base PRO 3 <sup>2)</sup>) avec G3-IP ou
- IS 300 / G8-IP-32 (min. PRO 800 5.0, min. licence de base PRO 1) ou
- VirtuoSIS (min. PRO 800 5.0, min. licence de base PRO 3)

##### Logiciel de configuration CCT

- CCT 800 (min. version 5.0 build 1017)
- Logiciel de configuration IP Station Config (inclus dans le setup du CCT 800 5.0)

<sup>2)</sup> Certaines fonctionnalités (par ex. « IVC ») nécessitent une licence supérieure.

#### SIP

- Serveur SIP compatible (voir « Compatibilité SIP PBX ») ou
- VirtuoSIS (min. PRO 800 5.0, min. licence de base PRO 3) ou
- GE 800 (min. PRO 800 5.0, min. licence de base PRO 3) avec G8-VOIP-SERV ou
- Sans serveur

## Prérequis réseau pour un fonctionnement en tant qu'appareil SIP

### Ports

- Communication avec l'interface web via le port TCP 80 (non modifiable).
- Communication entre l'appareil SIP et le serveur SIP via les ports suivants (les deux sont modifiables) :
  - SIP : UDP port 5060
  - RTP : UDP port 16384 (entrant)

## Prérequis réseau pour un fonctionnement en tant qu'appareil VoIP

### Adresses IP et Ports

- Pour le EF 962H, la fonctionnalité DHCP est disponible. Si le DHCP n'est pas utilisé, une adresse IP fixe devra être attribuée au EF 962H.
- En cas d'adresse IP publique flottante, l'enregistrement dynamique d'un EF 962H est possible.
- Communication avec le logiciel de configuration IP Station Config via le port 16399 (non modifiable).
- La communication entre le EF 962H et le serveur d'interphonie (protocole UDP) utilise le port 16400 (configurable).

### Prérequis QoS

- Délai de propagation max. dans un seul sens : 100 ms
- Délai d'instabilité max. : 50 ms
- 0% de perte de paquet pour une qualité audio parfaite

### Bande passante

Consulter le guide technique « **Technologie VoIP** ».

## Compatibilité SIP PBX

De manière générale, un appareil SIP peut-être utilisé avec tout type de serveur SIP. Les serveurs suivants ont été testés par Commend et leur compatibilité est donc confirmée :

Fabricant <sup>1)</sup>	Type	Version
Cisco	Cisco Call Manager Cisco Unified Communication Manager	Versions 5, 6, 7, 8, 9
Digium	Asterisk	Versions 1.2, 1.4, 1.6
Avaya (anciennement : Nortel)	CS1000	Version 6
Avaya	Avaya Aura™ (Avaya Communication Manager, Avaya Session Manager)	Release 6.1
Innovaphone	Virtual Appliance IPVA	Version 9 finale
Alcatel	OmniPCX Enterprise (OXE)	Release 9
Siemens	Hipath 4000 Hipath 3000 + HG 1500	Version 5
3CX	3CX pour Windows	3CX PhoneSystem Versions 9, 10, 11
Starface	Starface free	Versions 4.x, 5.x
Aastra (anciennement : Ericsson)	MX-ONE	Version 4.1 SP 1
Kamailio	Kamailio (OpenSER)	Version 3.3.0
FreeSWITCH	FreeSWITCH	Version 1.1 Beta1
ELMEG	elmeg ICT880	Version 7.67D
2N®	2N® Netstar IP	Version 3.1.0.96
AVM	Fritz!Box Fon 7170 Fritz!Box Fon 7270	Version 29.04.87 Version 54.05.05
Sipgate	sipgate.de	testé en Déc 2010
Vodafone Arcor	vodafone.de	testé en Jan 2011
blue SIP	blueSIP.net	testé en Mai 2011
Mitel	3300ICP	12.0.0.49

<sup>1)</sup> Les produits et noms de sociétés mentionnés sont des noms de marques déposées par leur propriétaire respectif.

# EF 962H

## Instructions d'installation

### Instructions de montage

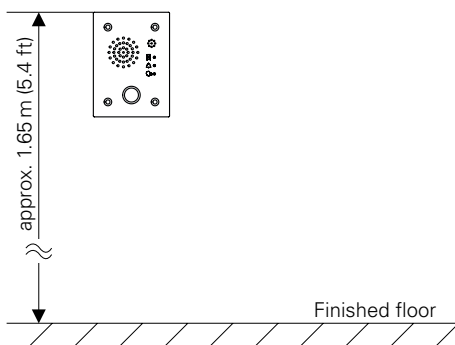
- Observez les normes nationales en vigueur pour l'installation, le montage et la configuration.
- Pour un montage en encastrément, le boîtier encastrable GUEF 962 (à commander séparément) est indispensable. Pour un montage en saillie, le boîtier encastrable ainsi que l'un des boîtiers de montage en saillie sont indispensables (non fournis).
- En cas d'utilisation du boîtier encastrable, les languettes de montage doivent être dépliées sur au moins 15 mm (0,6 po) avant d'appliquer le plâtre.
- Dans le cadre de l'utilisation de boîtiers encastrables, il est obligatoire, pour répondre aux réglementations IP54, de fermer le trou en bas du cadre avec la vis d'étanchéité ou la jonction filetée fournie. Aucune demande de recours en garantie ne sera acceptée en cas d'installation incorrecte !
- Pour les postes d'interphonie à monter en extérieur, les vis doivent être fermées avec un produit d'étanchéité.
- N'installez pas le poste avec le panneau avant exposé aux intempéries.

### Précautions

- N'exposez pas le poste d'interphonie à des températures extrêmes (voir « Données techniques »).
- Lors de l'ouverture des postes, il convient de prendre des précautions quant au risque de décharge électrostatique.
- Les postes d'interphonie ne peuvent être ouverts que par des techniciens de maintenance agréés.
- Le poste d'interphonie ne peut être nettoyé qu'avec des produits nettoyants spécial inox, en AUCUN cas avec des produits contenant du chlore.

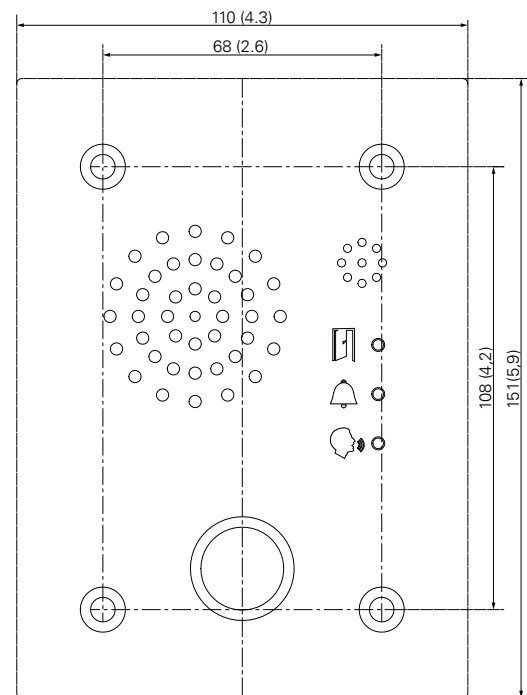
### Hauteur d'installation recommandée

Le bord supérieur du poste d'interphonie doit se situer à env. 1,65 m (5,4 pieds) du sol fini. Adaptez la hauteur d'installation aux besoins individuels.



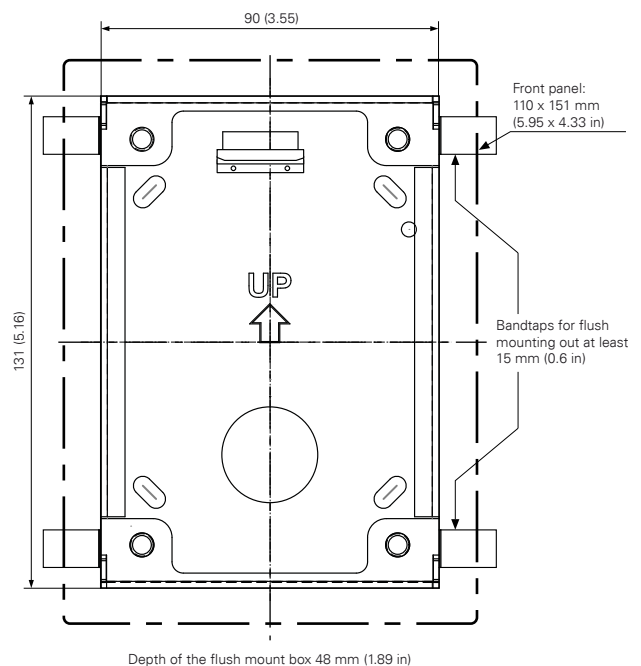
### Dimensions du panneau avant

Dimensions en mm (po), pas de mise à l'échelle !



### Dimensions du boîtier encastrable GUEF 962

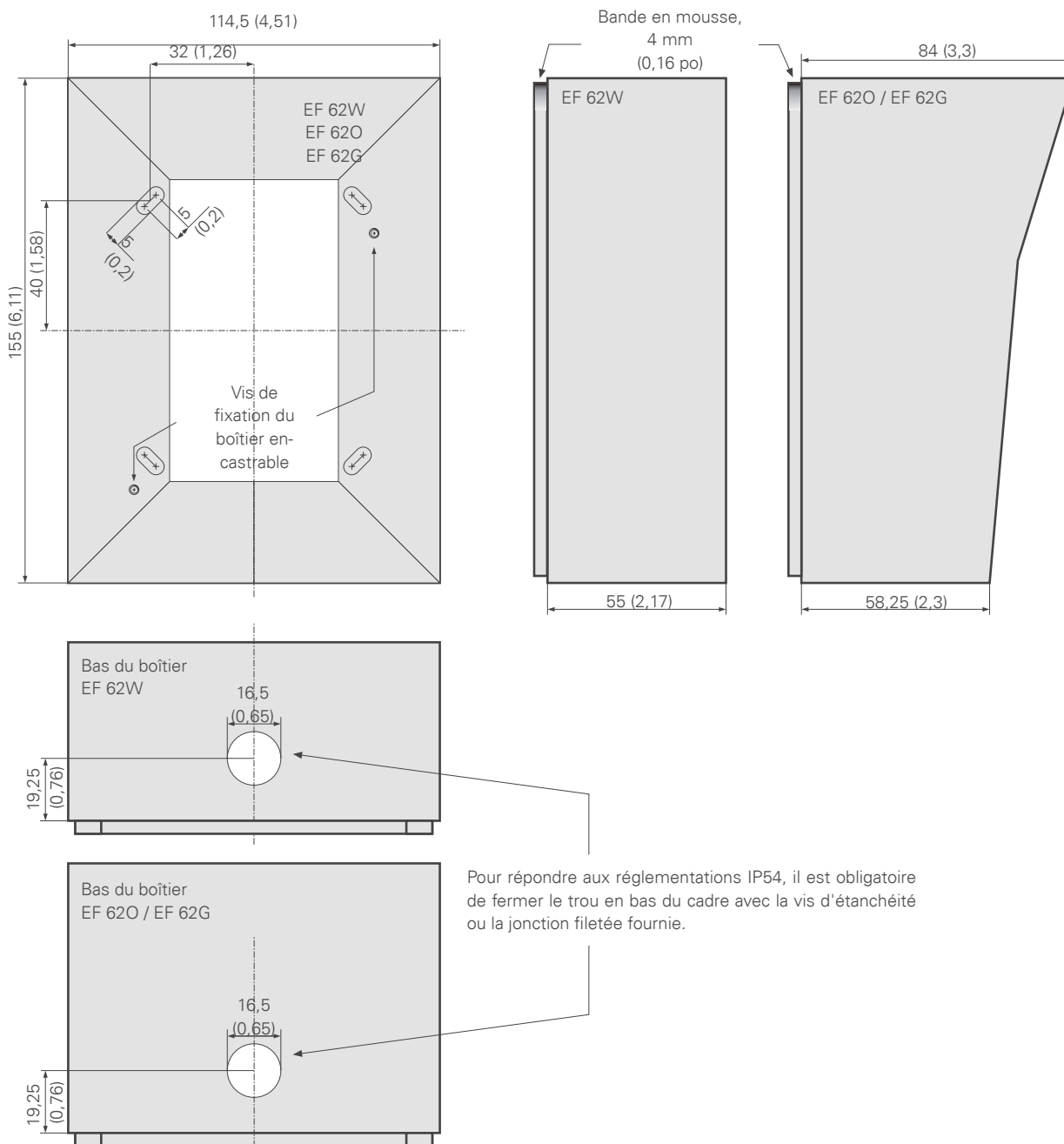
Dimensions en mm (po), pas de mise à l'échelle !





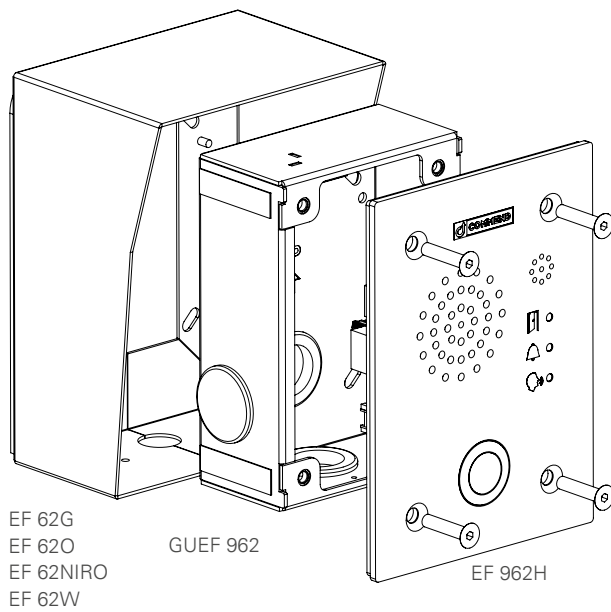
## Dimensions du boîtier de montage en saillie EF 62

Dimensions en mm (po), pas de mise à l'échelle !

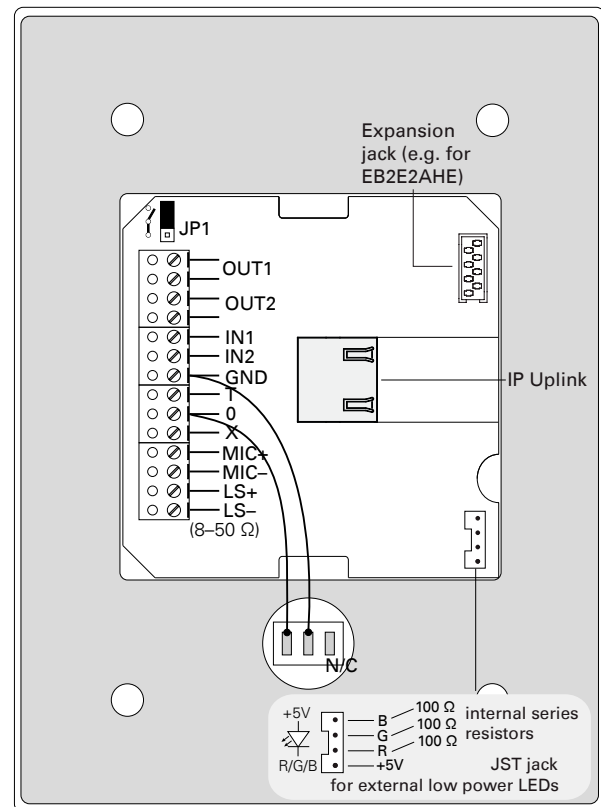


Pour répondre aux réglementations IP54, il est obligatoire de fermer le trou en bas du cadre avec la vis d'étanchéité ou la jonction fileté fourni.

## Montage



## Connexion (vue arrière)



## NOTE

- Sortie OUT 1 réglée en usine comme un contact normalement ouvert. Grâce au cavalier « JP1 », il peut être converti en contact normalement fermé.
- Sortie OUT 2 réglée en usine comme un contact normalement ouvert.
- Alimentation PoE (« Power over Internet », voir « Données techniques »).
- Utilisez le câble de raccordement RJ45 fourni pour raccorder le poste EF 962H (« IP-Uplink ») au connecteur RJ45 du boîtier encastrable GUEF 962.

## Qualité testée. Fiabilité. Intelligence.

Les produits COMMEND sont développés et fabriqués par Commend International à Salzbourg, Autriche.

Les processus de développement et de fabrication sont certifiés conformes à la norme **EN ISO 9001:2015**.



Les données techniques figurant dans ce document ont été fournies uniquement à titre informatif et sans aucune valeur juridique. Sous réserve de modifications techniques ou autres. IoIP®, OpenDuplex® et Commend® sont des marques déposées par Commend International GmbH. Toutes les autres marques ou noms de produits sont des marques ou des marques déposées par leur propriétaire respectif et n'ont pas été spécifiquement réservées.

## Un solide réseau mondial

COMMEND est représentée dans le monde entier par des partenaires locaux Commend, pour vous aider à améliorer la sécurité et les communications grâce à des solutions d'interphonie personnalisées.

[www.commend.fr](http://www.commend.fr)