

EF 962H

Kompakte vandalismusgeschützte IP-Sprechstellen



EF 962H



EF 962HM

16 kHz
eHD Voice

Vandalismus-
geschützt

Sehr einfach
bedienbar

Gänzlich
IP-basiert

Rasche Hilfe in Notsituationen

Die Sprechstellen der Serie EF 962H lassen sich besonders einfach bedienen und sorgen für eine klare Sprachverständlichkeit unter allen Bedingungen. Aufgrund des schlichten und einfachen Designs lassen sich die Sprechstellen in nahezu jeder Umgebung nahtlos integrieren.

Eine permanente Funktionsüberwachung ermöglicht einen einwandfreien Betrieb. Außerdem bietet die 3 mm starke Frontplatte mit Stocherschutz und Spezialschrauben optimalen Schutz vor Vandalismus.

Die Sprechstellen sind sowohl auf VoIP- als auch auf SIP-Basis nutzbar (hybrid) und können in jedes bestehende Commend Intercom System oder in jede Voice-over-IP-Anlage eingebunden werden. Die gewünschte Betriebsart wird über die Konfigurationssoftware ausgewählt.

Funktionen und Highlights

- Hohe Lautstärke und beste Sprachverständlichkeit
- Kompakte, vandalismusgeschützte Konstruktion ermöglicht den Einsatz in öffentlichen Bereichen
- Notruftaste aus Edelstahl (EF 962H) oder rote Notruf-Piltaste (EF 962HM) mit permanenter Überwachung (Öffnerkontakt)
- Federzugklemmen ermöglichen ein einfaches und schnelles Anschließen von Kabeln
- Zyklische Überprüfung von Verbindung und Funktionen sorgt für ständige Verfügbarkeit aller Funktionen und geringen Wartungsaufwand
- Das hochempfindliche Mikrofon erlaubt bis zu 7 m Sprechabstand und ist damit ideal für Rollstuhlfahrer geeignet
- Automatisierte Wiedergabe von Tonaufnahmen und Sprachkonserven ermöglichen die Ausgabe von Informationen und Beruhigungsmeldungen an den Anrufer
- Stromversorgung über PoE (Power over Ethernet)
- Vorbereitet für den Anschluss von Induktionsspulen-Systemen zur direkten Übertragung des Audiosignals an Hörgeräte in klarer, unterbrechungsfreier Qualität
- Drei leicht erkennbare LED-Piktogramme halten den Benutzer über den Betriebszustand der Sprechstelle auf dem Laufenden („Ruf abgesetzt“, „laufendes Gespräch“ und „Tür öffnen“)
- Integrierte Ein- und Ausgänge zur Steuerung von z. B. Türöffnern – erweiterbar über Erweiterungsbuchse
- Gehäuse mit integriertem RJ45-Adapter und Verbindungskabel sorgt für einfache Installation und benötigt keine zusätzlichen Komponenten
- Verschiedene Installationsvarianten bieten höchste Flexibilität bei der Wahl des Installationsortes (Aufputz- oder Unterputzmontage)

Einige Vorteile auf einen Blick

Die kompakte, vandalismusgeschützte Konstruktion ermöglicht Einsatz in öffentlichen Bereichen.

Der integrierte Lautsprecher sorgt nicht nur für eine hohe Lautstärke und höchste Sprachverständlichkeit, sondern ermöglicht auch die akustische Benutzerführung mittels automatisch abgespielter Sprachkonserven.



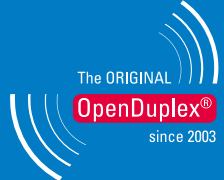



Das Gehäuse mit integriertem RJ45-Adapter und Verbindungskabel sorgt für eine einfache Installation und benötigt keine zusätzlichen Komponenten.

Das hochempfindliche Mikrofon erlaubt bis zu 7 m Sprechabstand und ist damit auch ideal für Rollstuhlfahrer geeignet.

Drei leicht erkennbare LED-Piktogramme halten den Benutzer über den Betriebszustand der Sprechstelle auf dem Laufenden („Ruf abgesetzt“, „laufendes Gespräch“ und „Türe offen“).

Der Edelstahl-Flachtaster (EF 962H) bzw. der rote Pilztaster (EF 962HM) mit permanenter Überwachung (Öffner-Kontakt) dient zum Auslösen von Notrufen.



 <p>Natürliche Kommunikation</p>	<p>IVC</p> <p>Intelligent Volume Control</p>	 <p>Hohe Lautstärke</p>	 <p>Hintergrundgeräuschunterdrückung</p>	 <p>Lautsprecher-Mikrofon-Überwachung</p>
---	--	--	---	--

Audio // Basics

eHD Voice (IoIP)	Mit enhanced HD Voice wird Audio mit einer Bandbreite von 16 kHz übertragen und damit das gesamte Spektrum der menschlichen Stimme abgedeckt
HD Voice (SIP)	Mit HD Voice wird Audio mit einer Bandbreite von 7 kHz übertragen
STI	Speech Transmission Index 0,96 – gemessen im Akustik-Labor (STI ist ein Richtmaß für Sprachverständlichkeit mit einer Skala bis max. 1,00 – perfekte Verständlichkeit)
Verstärker	Hocheffizienter Klasse-D-Endverstärker mit 10 W Leistung
Mikrofon	Elektretkondensatormikrofon mit Richtcharakteristik „Kugel“ für bis zu 7 m Besprechungsabstand
Lautsprecher	Klangoptimierter Lautsprecher mit feuchtigkeits-resistenter Kunststoff-Spezialmembran, 8 Ω

Erfahren Sie mehr audio.commend.com

Audio // Funktionen

	IoIP	SIP
Dynamische Hintergrundgeräuschunterdrückung , die Umgebungslärm nahezu verschwinden lässt		<input checked="" type="checkbox"/>
Lautsprecher-Mikrofon-Überwachung – gesicherte, ständige Funktionsbereitschaft der Sprechstelle bei stark reduziertem Kontrollaufwand	<input checked="" type="checkbox"/>	<input checked="" type="checkbox"/>
Audiomonitoring – vollautomatische Notrufauslösung bei definierten Geräuschpegeln für mehr Sicherheit der Anwender	<input checked="" type="checkbox"/>	<input checked="" type="checkbox"/>
Peer-to-Peer-Audio – verringert die Auslastung des Netzwerks und der Server für eine effiziente Nutzung der Ressourcen	<input checked="" type="checkbox"/>	<input checked="" type="checkbox"/>
Audioaufzeichnung und lippensynchrone Audio-Video-Aufzeichnung von Gesprächen zur Dokumentation sowie Beweis- und Qualitätssicherung	<input checked="" type="checkbox"/>	<input checked="" type="checkbox"/> ¹⁾
Konferenzfunktion für gleichzeitiges Gespräch mit mehreren Teilnehmern	<input checked="" type="checkbox"/>	<input checked="" type="checkbox"/>
Sprachaktivitätserkennung erkennt beendete Gespräche (kein Signal am Mikrofon) und beendet automatisch die Verbindung	<input checked="" type="checkbox"/>	
Simplex-Modus für Bereiche, in denen gesteuerte Kommunikation gefordert ist – z. B. Sicherheitslösungen, die nach dem Prinzip „zum Sprechen drücken, zum Hören loslassen“ funktionieren	<input checked="" type="checkbox"/>	
OpenDuplex® für natürliche, freihändige Kommunikation	<input checked="" type="checkbox"/>	<input checked="" type="checkbox"/>
IVC (Intelligent Volume Control) für die vollautomatische Anpassung der Lautstärke an den aktuellen Umgebungslärm vor Ort	<input checked="" type="checkbox"/>	<input checked="" type="checkbox"/>
ELA- und Beschallungsfunktionen	<input checked="" type="checkbox"/>	<input checked="" type="checkbox"/> ²⁾

¹⁾ Möglichkeit zur Audioaufzeichnung auf einem kompatiblen VMS via ONVIF Profile S.
²⁾ ELA- und Beschallungsfunktionen via Multicast oder ONVIF-Profil-S-Durchsagen von einem kompatiblen VMS.

EF 962H

Technische Spezifikationen

Technische Daten

IP-Schutzart:	IP54 (nach EN 60529)
IK-Schutzart:	IK09 (nach EN 62262)
Frontplatte:	V-2A-Stahl, Stärke 3 mm
Mikrofon:	Elektretkondensatormikrofon Richtcharakteristik: Kugel
Lautsprecher:	Spezialmembran für optimale Klangqualität, 8 Ω
Schalldruckpegel:	85 dB/1 W/1 m
Verstärker:	integrierter Klasse-D-Verstärker mit 10 W
Eingänge:	2 Eingänge für potentialfreie Kontakte (IoIP: jeweils 5 Eingangspegel einlesbar)
Ausgänge:	2 Relaisausgänge (1 Umschaltekontakt, 1 Schließer) max. 60 VDC, 2 A, 60 W ¹⁾ voraussichtliche Lebensdauer: min. 5x10 ⁴ (2 A), 10 ⁵ (1 A)
Ruftasten:	EF 962H: Edelstahl-Flachtaster EF 962HM: roter Pilztaster
IoIP-Übertragungsbandbreite:	16 kHz
SIP-Übertragungsbandbreite:	7 kHz
Arbeitstemperaturbereich:	-40 °C bis +70 °C
Lagertemperaturbereich:	-40 °C bis +70 °C
Relative Umgebungfeuchtigkeit:	bis 95 %, nicht kondensierend
Anschlüsse:	Federzugklemmen Erweiterungsbuchse, z. B. für EB2E2AHE IP-Uplink: geschirmte RJ45-Modularbuchse
Spannungsversorgung ²⁾:	PoE (Power over Ethernet): IEEE 802.3af Leistungsaufnahme: Klasse 0 (0,44 W bis 12,96 W)
Verkabelung:	min. Cat. 5
Protokolle (IoIP):	IPv4, UDP, DHCP, RTP, RTCP, SNMPv2c, SNTPv4
Protokolle (SIP):	IPv6, IPv4, TCP, UDP, HTTP (RFC 2617, RFC 3310), RTP (RFC 3550), TLS, SRTP, RTCP, DHCP, STUN, TFTP, SDP (RFC 2327), SIP (RFC 3261), SNMPv2, URI (RFC 2396), DTMF Decoding (RFC 2876, RFC 2833), SIP User Agent (UDP RFC 3261), SIP Refer Method (RFC 3515)
Audio-Codex (SIP):	G.711 a-Law, G.711 μ-Law, G.722
Datenrate:	10/100 MBit/s (Full/Half Duplex) Auto MDIX
Montage:	Unterputzdose: GUEF 962 für Unterputz und Aufputz erforderlich (seperat erhältlich), Aufputzgehäuse: EF 62G, EF 62W, EF 62O oder EF 62NIRO
Abmessungen:	Frontplatte (B x H): 110 x 151 mm Tiefe Unterputz: 48 mm Tiefe Aufputz: 84 mm (außer mit EF 62W: 55 mm)
Gewicht inkl. Verpackung:	ca. 700 g

¹⁾ Der Relaisausgang darf nur für SELV-Stromkreise verwendet werden! Ein SELV-Stromkreis nach IEC/EN 60950-1 ist von einem gefährlichen Stromkreis (z. B. 230 V oder 110 V Netzstromkreis) sicher zu trennen (z. B. durch doppelte Isolation) und darf die Spannungswerte 60 VDC bzw. 42,4 VAC_{peak} (30 VAC_{eff}) nicht überschreiten!

²⁾ Verwenden Sie ausschließlich einen PoE-Netzwerk-Switch oder einen PoE-Injektor. PoE nach IEEE 802.3af; Ausgangsspannung 36–57 VDC; min. 12,95 W (pro Ethernet-Port); LPS-/PS2- oder Klasse-2-Ausgang (IEC/EN/UL 62368-1).



Leitungslänge im LAN

Bei einem Cat-5-Kabel darf die Länge von 100 m nicht überschritten werden (z. B. vom Switch zur Sprechstelle).

Lieferumfang

- Sprechstelle
- Verbindungskabel
- Befestigungsschrauben
- Claiming-Code
- Open-Source-Compliance-Informationen
- Beipackzettel

Systemanforderungen

IoIP

Intercom Server

- GE 800 (min. PRO 800 5.0, min. Basis-Lizenz PRO 3 ²⁾) mit G8-IP oder
- GE 300 (min. PRO 800 5.0, min. Basis-Lizenz PRO 3 ²⁾) mit G3-IP oder
- IS 300 / G8-IP-32 (min. PRO 800 5.0, min. Basis-Lizenz PRO 1) oder
- VirtuoSIS (min. PRO 800 5.0, min. Basis-Lizenz PRO 3)

Konfigurationssoftware

- CCT 800 (min. Version 5.0 Build 1017)
- IP Station Config (enthalten im Setup von CCT 800 5.0)

²⁾ Bestimmte Features (z. B. „IVC“) benötigen eine höhere Lizenz.

SIP

- VirtuoSIS (min. PRO 800 5.0, min. Basis-Lizenz PRO 3) oder
- Kompatibler SIP-Server (siehe separates Dokument „**CP-Interoperability-List**“) oder
- Serverloser Betrieb

Netzwerkanforderungen für den Betrieb als SIP-Gerät

Ports

- Die Kommunikation zum Webinterface findet über den TCP-Port 80 statt (kann nicht konfiguriert werden).
- Die Kommunikation vom SIP-Gerät zum SIP-Server findet über folgende Ports statt (beide konfigurierbar):
 - SIP: UDP-Port 5060
 - RTP: UDP-Port 16384 (eingehend)

Netzwerkanforderungen für den Betrieb als IolP-Gerät

IP-Adressen und Ports

- Für ein EF 962H steht die DHCP-Funktionalität zur Verfügung. Wird DHCP nicht verwendet, muss dem EF 962H eine fixe IP-Adresse zugewiesen werden.
- Eine dynamische Registrierung eines EF 962H bei wechselnder öffentlicher IP-Adresse ist möglich.
- Die Kommunikation vom Programm IP Station Config findet über Port 16399 statt (kann nicht konfiguriert werden).
- Die Kommunikation vom EF 962H zum Intercom Server (UDP-Protokoll) findet über Port 16400 statt (konfigurierbar).

QoS-Anforderungen

- One-Way-Delay max. 100 ms
- Jitter max. 50 ms
- 0 % Paketverlust für perfekte Audioqualität

Bandbreite

Siehe Leitfaden „**IolP-Technologie**“

EF 962H

Installationsanleitung

Montagehinweise

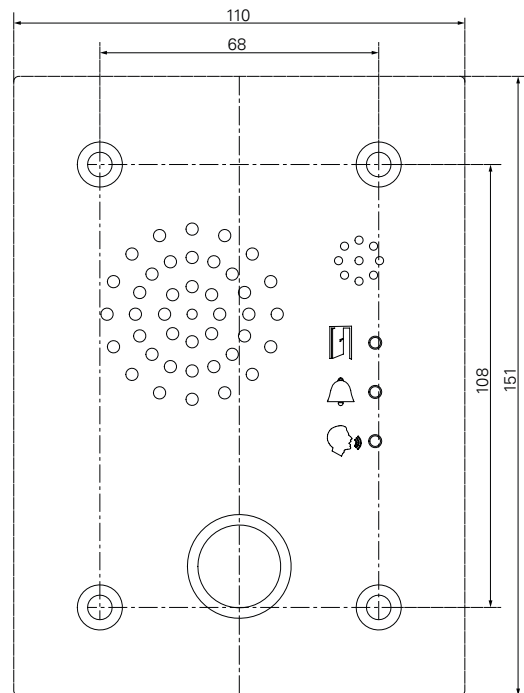
- Bei der Installation, Montage und Konfiguration sind immer die jeweiligen geltenden Normen zu berücksichtigen.
- Für die Unterputzmontage wird die separat erhältliche Unterputzdose GUEF 962 benötigt. Zur Aufputzmontage werden sowohl die Unterputzdose als auch eine Aufputzdose benötigt.
- Bei der Unterputzmontage müssen die Laschen am Unterputzgehäuse mindestens 15 mm nach außen gebogen werden, bevor der Putz aufgetragen wird.
- Verwendung von Aufputzgehäusen: Um die IP54-Schutzart einzuhalten, muss die Öffnung an der Unterseite des Rahmens entweder mit der beigelegten Verschlusschraube oder der Anbauverschraubung verschlossen werden. Bei nicht ordnungsgemäßer Ausführung entfällt die Gewährleistung!
- Für Geräte, die in Außenbereichen installiert werden, müssen die Schrauben mit einer Dichtmasse verschlossen werden.
- Die Sprechstellen sollten so montiert werden, dass die Vorderfront nicht direkt der Wetterseite zugewandt ist.

Warnhinweise

- Setzen Sie die Sprechstellen keinen extremen Temperaturen aus (siehe „Technische Daten“).
- Beachten Sie die Vorsichtsmaßnahmen bei der Handhabung elektrostatisch gefährdeter Bauelemente.
- Die Sprechstelle darf nur von autorisiertem Fachpersonal installiert werden.
- Die Sprechstelle darf nur mit entsprechenden Edelstahlreinigern gereinigt werden – auf keinen Fall mit chlorhaltigen Reinigungsmitteln!
- Im Betrieb als SIP-Variante ist dies ein Produkt der Klasse A (Produktnorm EN 55032). Bei Betrieb in Wohnumgebungen kann es zu Funkstörungen führen. Es wird empfohlen, geeignete Abhilfemaßnahmen zu treffen.

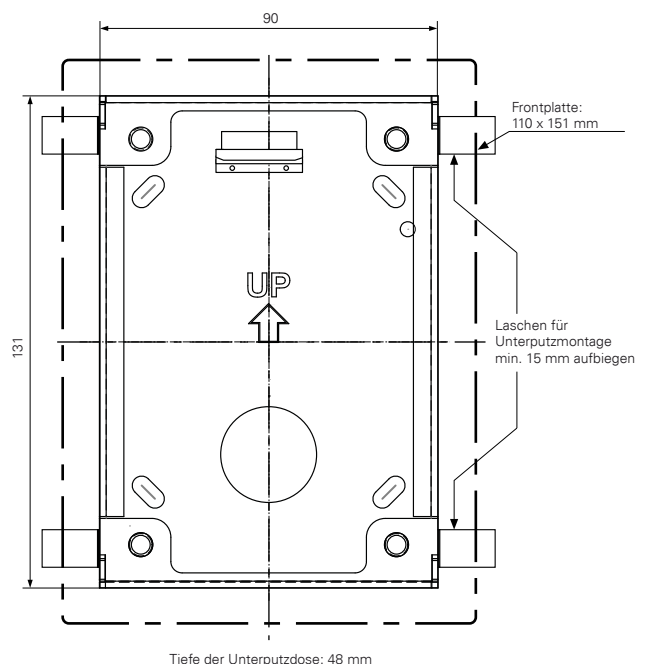
Abmessungen Frontplatte

Abmessungen in mm, kein Maßstab!



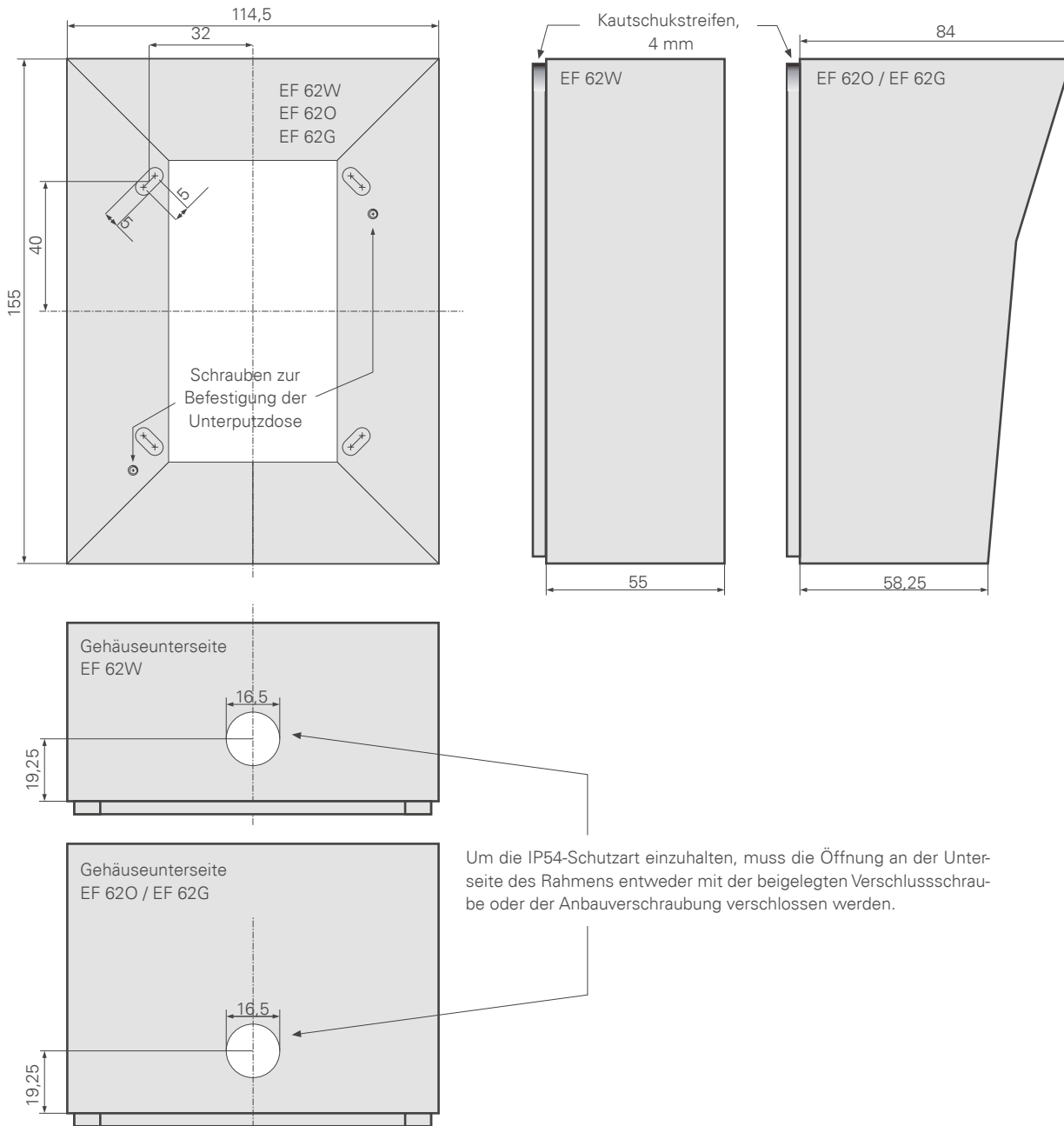
Abmessungen Unterputzdose GUEF 962

Abmessungen in mm, kein Maßstab!



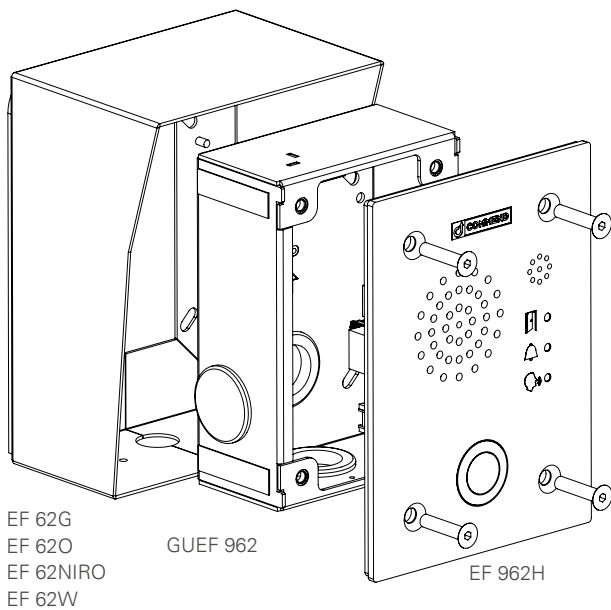
Abmessungen Aufputzgehäuse EF 62

Abmessungen in mm, kein Maßstab!



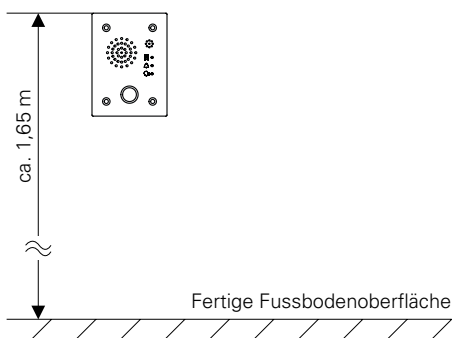
Um die IP54-Schutzart einzuhalten, muss die Öffnung an der Unterseite des Rahmens entweder mit der beigelegten Verschlusschraube oder der Anbauverschraubung verschlossen werden.

Montage

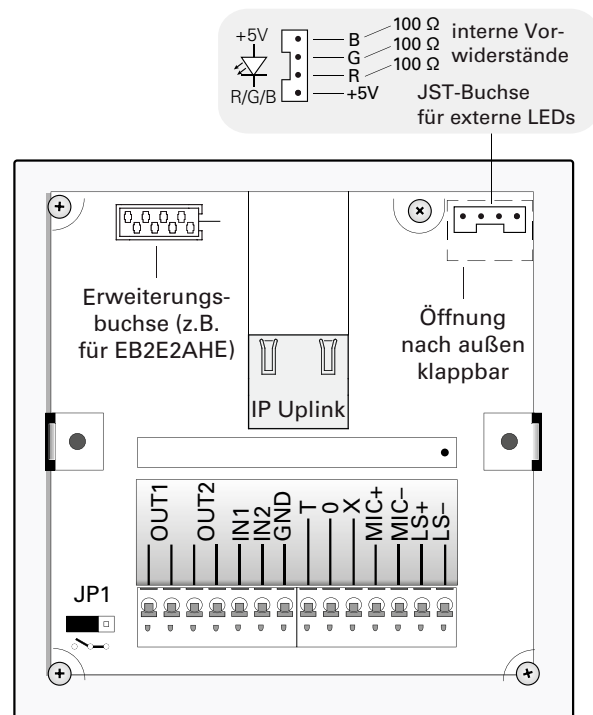


Empfohlene Montagehöhe

Montieren Sie die Oberkante des Gerätes ca. 1,65 m über der fertigen Fußbodenoberfläche. Passen Sie die Montagehöhe den individuellen Anforderungen an.



Anschluss (Rückseite)



ACHTUNG:

Die Federzugklemme wird durch Einführen eines Schraubendrehers in die Kabelöffnung beschädigt.

HINWEISE:

- Die Ruftaste ist an „GND“ und „0“ angeschlossen und als Öffner ausgeführt.
- OUT 1 ist standardmäßig als Schließer ausgeführt. Mit dem Jumper „JP1“ kann der Ausgang zum Öffner konvertiert werden.
- OUT 2 ist standardmäßig als Schließer ausgeführt.
- PoE („Power over Ethernet“, siehe „Technische Daten“).
- Verwenden Sie das mitgelieferte RJ45-Verbindungskabel, um das EF 962H („IP-Uplink“) an den RJ45-Adapter der Unterputzdose GUEF 962 anzuschließen.

Qualitätsgeprüft. Verlässlich. Durchdacht.

COMMEND Produkte werden von Commend International in Salzburg, Österreich entwickelt und produziert.

Die Entwicklungs- und Fertigungsprozesse sind nach **EN ISO 9001:2015** zertifiziert.



Technische Daten dienen nur der Produktbeschreibung und sind keine zugesicherten Eigenschaften im Rechtssinn. IoIP®, OpenDuplex® und Commend® sind eingetragene Warenzeichen der Commend International GmbH. Alle anderen Markenbezeichnungen und Produktnamen sind Warenzeichen oder eingetragene Warenzeichen der jeweiligen Besitzer und wurden nicht explizit gekennzeichnet.

Ein starkes Netzwerk. Weltweit.

COMMEND ist rund um die Welt mit Commend Partnern vor Ort und sorgt mit maßgeschneiderten Intercom Lösungen für mehr Sicherheit und Kommunikation.

www.commend.com