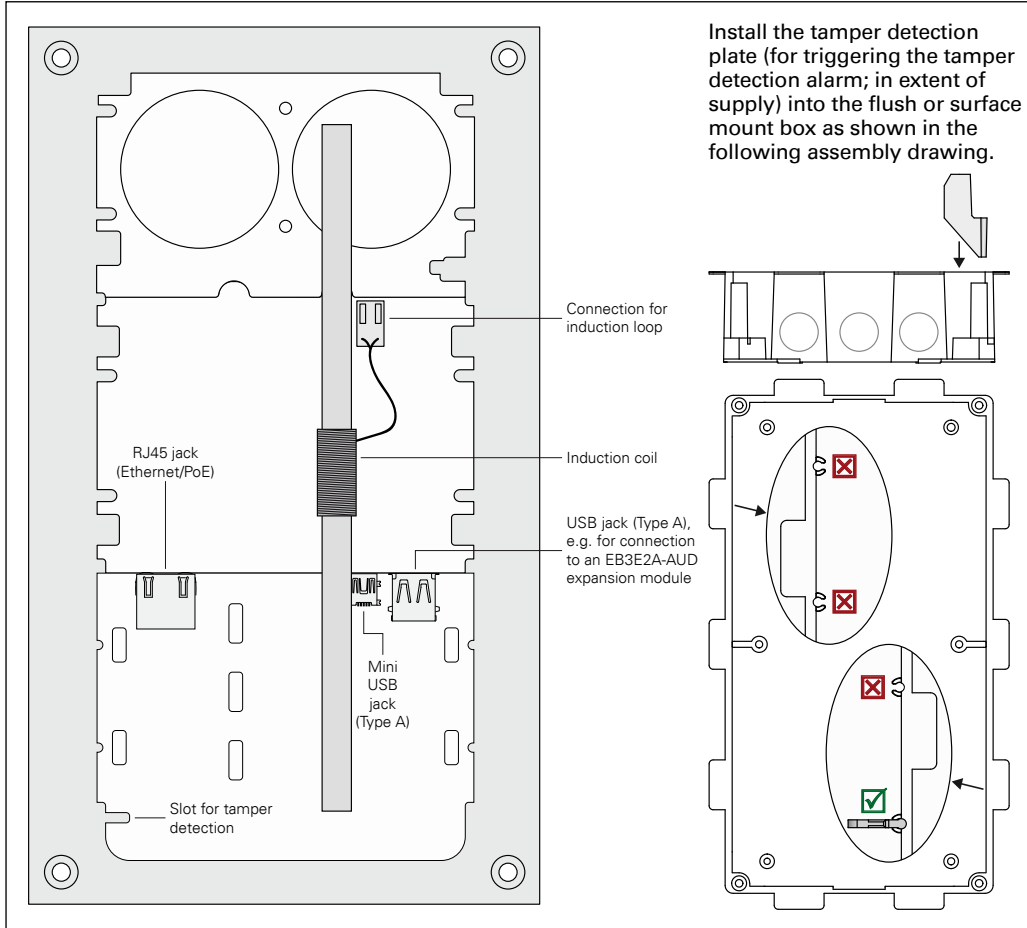


# WS 311V CM DA

Wallmount station for barrier-free building, habitation and living

## Connection diagram and tamper detection



### Extent of supply

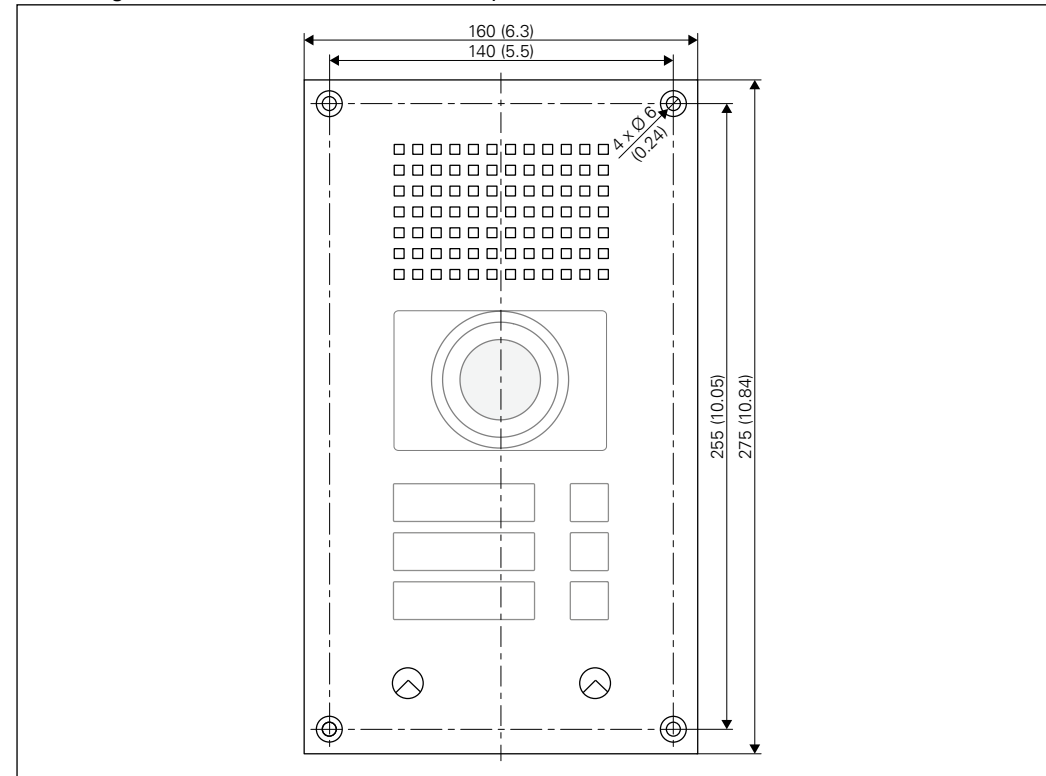
- SIP station
- Screws for mounting (4 x Torx TR 25 security countersunk screws, M5x10)
- Tamper detection plate
- Claiming code
- Short reference

### Access

The device can be accessed through IPv4 (DHCP), IPv6 (link-local) and zeroconf. For information on accessing the web interface, see the product manual.

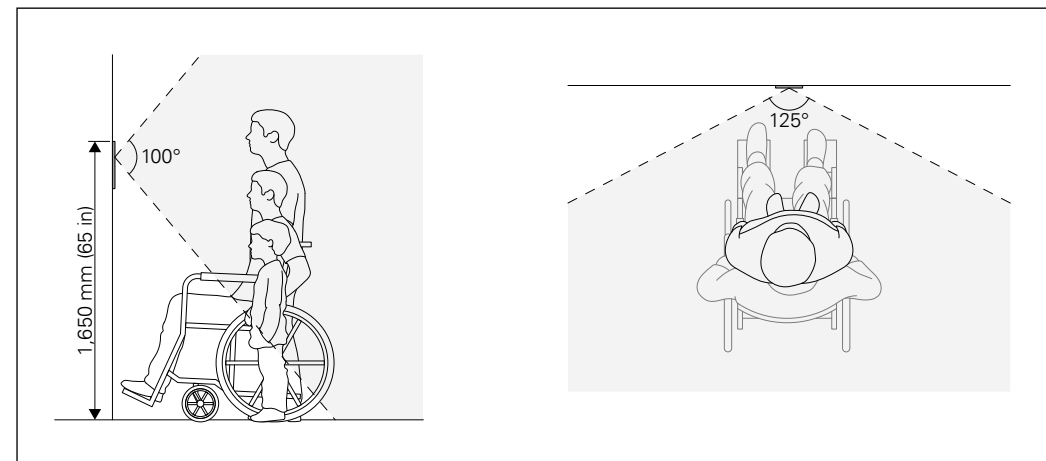
## Dimensions

Measuring units in mm (in), not to scale! Front panel thickness: 3 mm (0.12")



### Recommended mounting height

The upper edge of the button approx. 80 cm to 100 cm (2.62 ft to 3.28 ft) from the finished floor. Adapt the mounting height to the individual needs.



### NOTE

For barrier-free operation, it is recommended to mount the Intercom station with enough space to walls or corners.

## Mounting instructions

- Do not expose the Intercom station to extreme temperatures.
- This Intercom station shall be installed or replaced by trained and qualified personnel only.
- Do not install the Intercom station on unstable walls or on surfaces, which cannot support the device's weight.
- Observe the country-specific standards for installation, mounting and configuration.
- Observe the precautions for handling of electrostatic sensitive devices.
- Only use recommended tools when installing the Intercom station.
- Only accessories that comply with the Intercom station's technical specifications shall be used.
- Use shielded Ethernet cables only.
- All connected circuits shall fulfil the following requirements:
  - Safety Extra Low Voltage (SELV) and Limited Power Source (LPS) according to IEC/EN 60950-1 or
  - ES1, PS2 circuits and Annex Q (Limited Power Source) according to IEC/EN/UL 62368-1
- Before using the Intercom station, ensure all cables are correctly connected and not damaged.
- Disconnect the Ethernet cable for any maintenance of the device.
- Allow the device to cool down completely before touching parts inside.
- Do not make any unauthorised modifications to the Intercom station.
- Metal structures significantly affect performance of the induction loop system. The magnetic field generated by an induction loop system induces a current in any closed path of a metal structure placed in the vicinity of the induction coil. These induced currents tend to weaken the magnetic field and cause loss.
- For flush mounting, a flush mount kit WSFB 50V is required (available separately).
- For surface mounting, a surface mount kit WSSH 50V is required (available separately).
- Optionally, the rain protection roof WSRR 50V is available.
- If the Intercom station is installed in a third-party column, ensure sufficient air circulation to prevent condensation and extreme heat generation (e.g. by means of ventilation slots at the top and bottom of the column). It is recommended to use ventilation grilles with small animal protection.

## Cleaning instructions

The device may only be cleaned with cleaning agents for stainless steel. Do not use cleaning agents containing chlorine or isopropanol.

## Handling

Use the original packaging when transporting the device to prevent damage.



Observe the precautions for handling of electrostatic sensitive devices.

## Disposal and recycling



Equipment with this symbol shall not be disposed of together with household or commercial waste.

The directive 2012/19/EU on waste electrical and electronic equipment (WEEE) is applicable in the European Union member states.

## Manufacturer's reference



This device complies with the European directives listed below by fulfilling corresponding standards:

- Electromagnetic compatibility (directive 2014/30/EU)
- The restriction of the use of certain hazardous substances in electrical and electronic equipment (directive 2011/65/EU)



For technical specifications, see the respective data sheet.

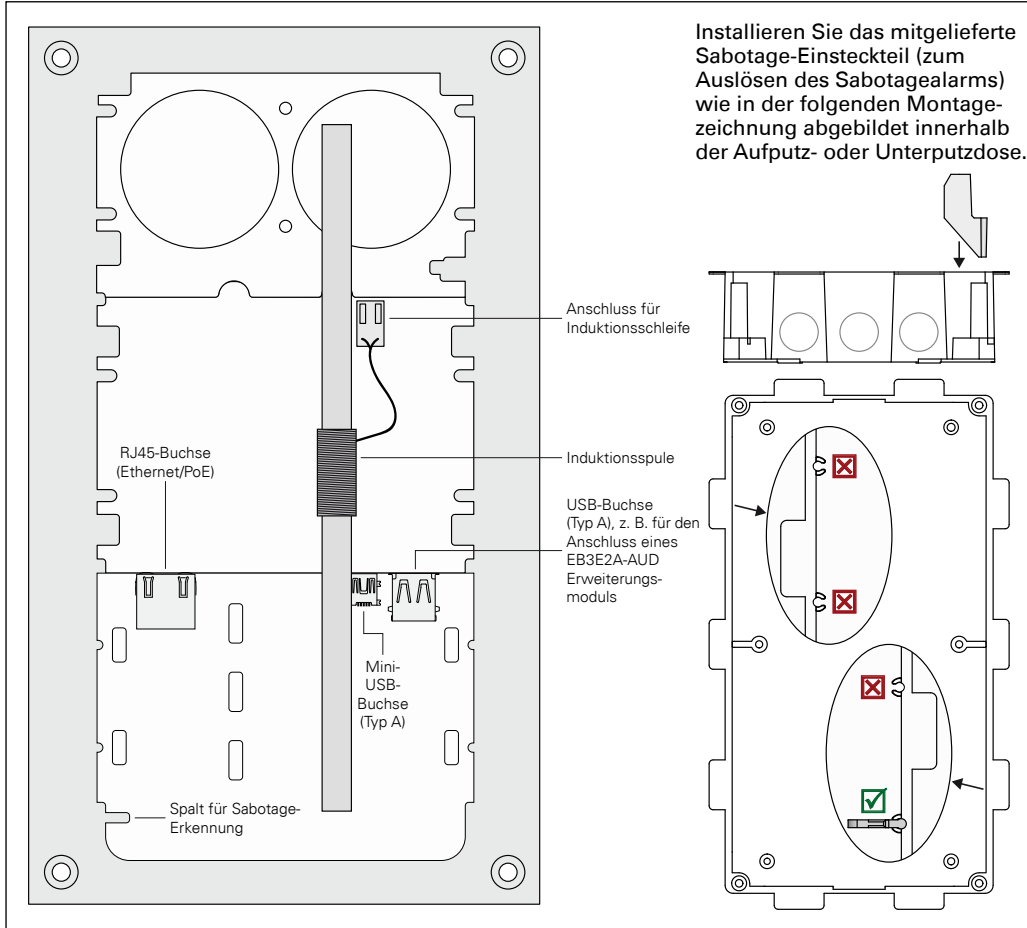
For the latest software and documentation, visit: [www.commend.com](http://www.commend.com)

Keep this description in safe custody.

# WS 311V CM DA

Wandsprechstelle für barrierefreies Bauen, Wohnen und Leben

## Anschlussdiagramm und Sabotage-Erkennung



### Lieferumfang

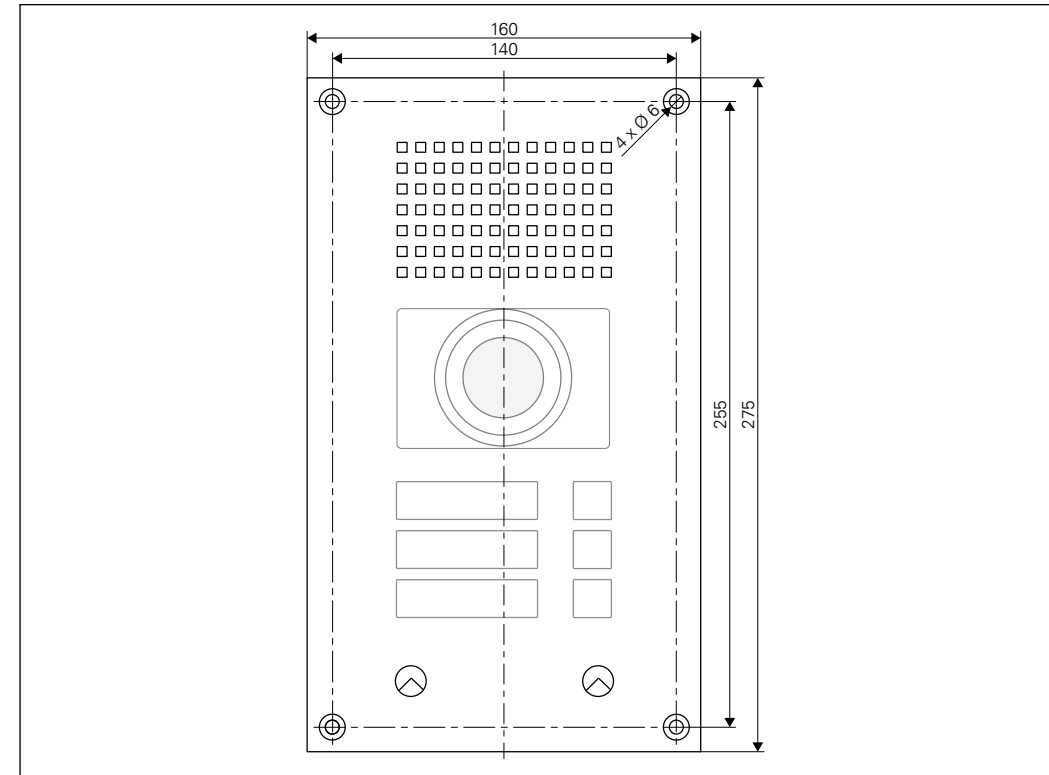
- SIP-Sprechstelle
- Montageschrauben (4 x Torx-TR-25-Senkkopf-Sicherheitsschrauben, M5x10)
- Sabotage-Einsteckteil
- Claiming-Code
- Beipackzettel

### Erreichbarkeit

Das Gerät kann über IPv4 (DHCP), IPv6 (link-local) und zeroconf erreicht werden. Für Informationen über das Erreichen des Webinterfaces, siehe Produktmanual.

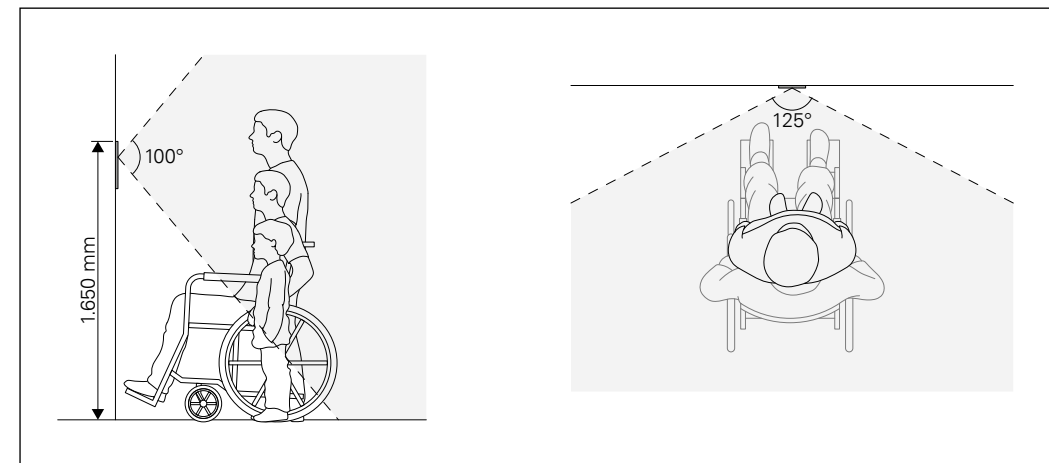
## Abmessungen

Maße in mm, kein Maßstab! Frontplattenstärke: 3 mm



## Anschlussdiagramm und Sabotage-Erkennung

Tastenhöhe der Sprechstelle zwischen 80 cm und 100 cm über der fertigen Fußbodenoberfläche. Passen Sie die Montagehöhe ggf. an die jeweiligen Erfordernisse an.



### HINWEIS

Für eine barrierefreie Bedienung sollten Bedienelemente mit genügend Abstand von Gebäudeecken und -kanten montiert werden.

## Sicherheitshinweise

- Setzen Sie die Sprechstellen keinen extremen Temperaturen aus.
- Diese Sprechstelle darf nur von ausgebildetem Fachpersonal installiert oder ersetzt werden.
- Montieren Sie die Sprechstelle nicht auf instabilen Wänden oder auf Oberflächen, die das Gewicht des Geräts nicht tragen können.
- Beachten Sie bei Installation, Montage und Konfiguration die jeweiligen geltenden Normen.
- Beachten Sie die Vorsichtsmaßnahmen bei der Handhabung elektrostatisch gefährdeter Bauelemente.
- Verwenden Sie für die Installation der Sprechstelle nur die dafür vorgesehenen Werkzeuge.
- Es darf nur Zubehör verwendet werden, das den technischen Spezifikationen der Sprechstelle entspricht.
- Alle angeschlossenen Stromkreise müssen die folgenden Sicherheitsanforderungen erfüllen:
  - Sicherheitskleinspannung (SELV) und leistungsbegrenzte Stromversorgung (LPS) nach IEC/EN 60950-1 oder
  - ES1-, PS2-Schaltkreise und Anhang Q (leistungsbegrenzte Stromversorgung) nach IEC/EN/UL 62368-1Verwenden Sie nur geschirmte Ethernet-Kabel.
- Verwenden Sie nur geschirmte Ethernet-Kabel.
- Stellen Sie vor Verwendung des Geräts sicher, dass alle Kabel korrekt angeschlossen und unbeschädigt sind.
- Trennen Sie die Ethernet-Verbindung, bevor Sie Wartungsarbeiten am Gerät durchführen.
- Lassen Sie das Gerät vollständig auskühlen, bevor Sie Teile im Inneren berühren.
- Nehmen Sie keine unbefugten Veränderungen am Gerät vor.
- Die Leistungsfähigkeit der Induktionsspule wird von Metallkonstruktionen erheblich beeinträchtigt. Das durch die Induktionsspule erzeugte Magnetfeld induziert Strom in umliegende Metallkonstruktionen.
- Für die Unterputzmontage wird ein Unterputz-Kit WSFB 50V benötigt (separat erhältlich).
- Für die Aufputzmontage wird ein Aufputz-Kit WSSH 50V benötigt (separat erhältlich).
- Optional ist das Regendach WSRR 50V erhältlich.
- Wenn die Sprechstelle in die Säule eines Drittherstellers eingebaut wird, ist für eine ausreichende Luftzirkulation zu sorgen, um Kondensation und eine extreme Hitzeentwicklung zu vermeiden (z. B. durch Lüftungsschlitze oben und unten an der Säule). Es wird empfohlen, Lüftungsgitter mit Kleintierschutz zu verwenden.

## Reinigungshinweis

Das Gerät darf nur mit entsprechenden Edelstahlreinigern gereinigt werden. Verwenden Sie keinesfalls chlorhaltige Reinigungsmittel oder Isopropanol.

## Handhabung

Verwenden Sie für den Transport des Geräts die Originalverpackung, um Beschädigungen zu vermeiden.



Beachten Sie die Vorsichtsmaßnahmen bei der Handhabung elektrostatisch gefährdeter Bauelemente.

## Abfallbeseitigung und Recycling



Weist ein Gerät dieses Symbol auf, darf es nicht gemeinsam mit herkömmlichem Haus- oder Gewerbemüll entsorgt werden. Die Richtlinie 2012/19/EU über Elektro- und Elektronik-Altgeräte (WEEE) gilt für alle Mitgliedstaaten der Europäischen Union.

## Hinweis des Herstellers



Dieses Gerät entspricht durch die Erfüllung entsprechender Standards folgenden europäischen Richtlinien:

- Elektromagnetische Verträglichkeit (Richtlinie 2014/30/EU)
- Beschränkung der Verwendung bestimmter gefährlicher Stoffe in Elektro- und Elektronikgeräten (Richtlinie 2011/65/EU)



commend

Technische Spezifikationen sind im entsprechenden Datenblatt zu finden. Die aktuellste Software und Dokumentation finden Sie unter: [www.commend.com](http://www.commend.com)  
Bewahren Sie diese Beschreibung sorgfältig auf.