

XDX FBS

Flush mount box for an Intercom station of the Indoor series.

Mounting

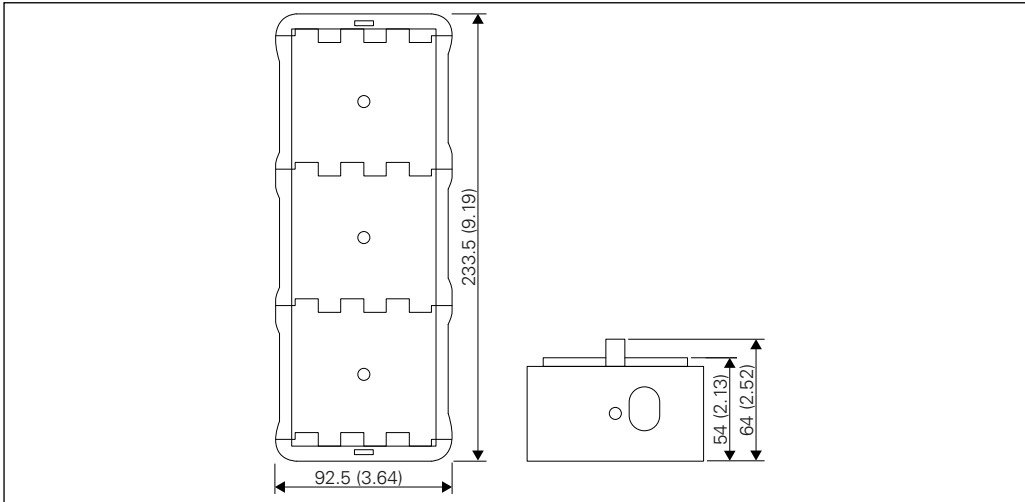
- For mounting of an Indoor series Intercom station to the flush mount box XDX FBS, the gypsum wall/panel mount kit XDX FB is required.
- For instructions concerning brick and cavity wall installation see official GIRA documents in the extent of supply and on the GIRA website (product code: 289300).

Recommended mounting height and position

- Mount the upper edge of the Intercom station approx. 1,650 mm (65 in) from the finished floor. Adapt the mounting height to the individual needs.
- For a barrier-free accessibility, it is recommended to mount the Intercom station with enough space to walls or corners.
- When mounting the Intercom station, pay attention to the correct camera angle in terms of accessibility, so that wheelchair users and children can be detected by the camera: 100° (vertical) x 125° (horizontal)

Dimensions

Measuring units in mm (in), not to scale!




Extent of supply

- Flush mount box E22
- Signal cover
- Installation instructions
- Short reference

Mounting instructions

- This box shall be installed by trained and qualified personnel only.
- Do not install this kit on unstable walls or on surfaces, which cannot support the weight of the device.
- Protect the mounting box during plaster work by using the supplied signal cover.
- No water may penetrate into the mounting box. Therefore, make sure the mounting box is waterproof.

Manufacturer's reference

 For technical specifications, see the respective manual.
For the latest software and documentation, visit: www.commend.com
Keep this description in safe custody.

XDX FBS

Flush mount box for an Intercom station of the Indoor series.

Mounting

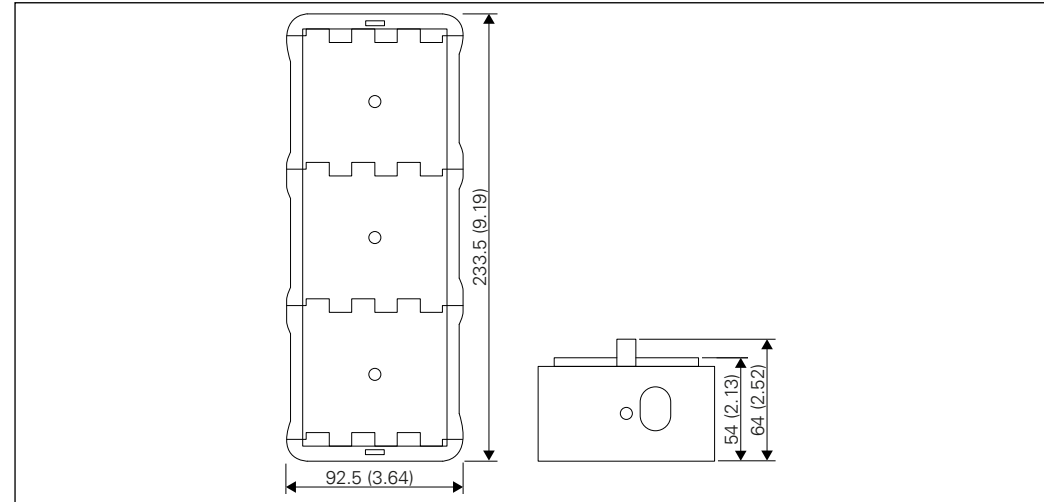
- For mounting of an Indoor series Intercom station to the flush mount box XDX FBS, the gypsum wall/panel mount kit XDX FB is required.
- For instructions concerning brick and cavity wall installation see official GIRA documents in the extent of supply and on the GIRA website (product code: 289300).

Recommended mounting height and position

- Mount the upper edge of the Intercom station approx. 1,650 mm (65 in) from the finished floor. Adapt the mounting height to the individual needs.
- For a barrier-free accessibility, it is recommended to mount the Intercom station with enough space to walls or corners.
- When mounting the Intercom station, pay attention to the correct camera angle in terms of accessibility, so that wheelchair users and children can be detected by the camera: 100° (vertical) x 125° (horizontal)

Dimensions

Measuring units in mm (in), not to scale!




Extent of supply

- Flush mount box E22
- Signal cover
- Installation instructions
- Short reference

Mounting instructions

- This box shall be installed by trained and qualified personnel only.
- Do not install this kit on unstable walls or on surfaces, which cannot support the weight of the device.
- Protect the mounting box during plaster work by using the supplied signal cover.
- No water may penetrate into the mounting box. Therefore, make sure the mounting box is waterproof.

Manufacturer's reference

 For technical specifications, see the respective manual.
For the latest software and documentation, visit: www.commend.com
Keep this description in safe custody.

XDX FBS

Unterputzdose für eine Sprechstelle der Indoor Serie.

Montage

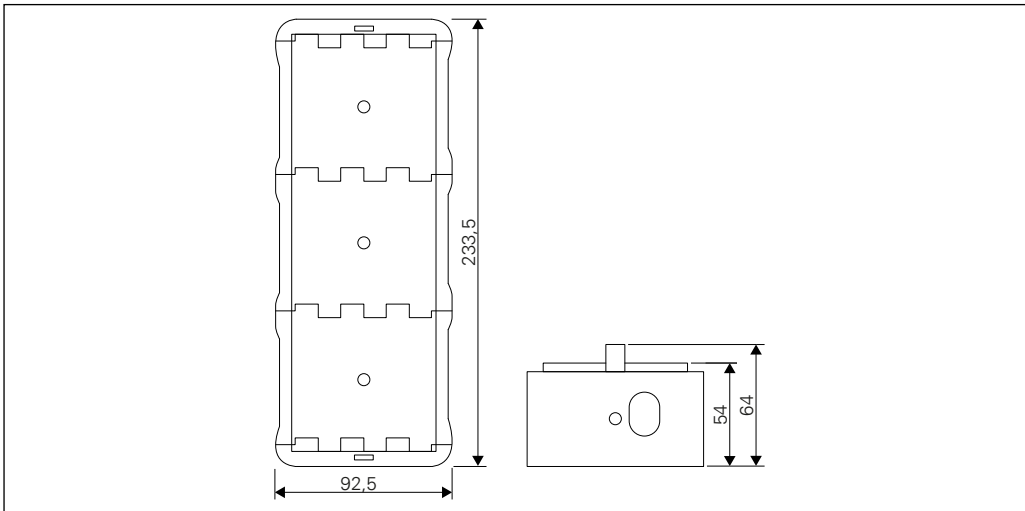
- Um eine Sprechstelle der Indoor Serie in der Unterputzdose XDX FBS montieren zu können, wird das Gipswand-/Paneel-Montage-Kit XDX FB benötigt.
- Eine Beschreibung der Ziegel- und Hohlwandmontage finden Sie in den offiziellen GIRA-Dokumenten im Lieferumfang und auf der GIRA-Website (Produkt-Code: 289300).

Empfohlene Montagehöhe und Position

- Montieren Sie die obere Kante der Sprechstelle ca. 1.650 mm über der fertigen Fußbodenoberfläche. Passen Sie die Montagehöhe ggf. an die jeweiligen Erfordernisse an.
- Für eine barrierefreie Erreichbarkeit sollten Bedienelemente mit genügend Abstand von Gebäudeecken und -kanten montiert werden.
- Beachten Sie beim Montieren der Sprechstelle den Kamerawinkel im Sinne der Barrierefreiheit, sodass Rollstuhlfahrer und Kinder von der Kamera erkannt werden können: 100° (vertikal) x 125° (horizontal)

Abmessungen

Maße in mm, kein Maßstab!




Lieferumfang

- Unterputzdose E22
- Putzdeckel
- Montageanleitung
- Beipackzettel

Montagehinweise

- Diese Unterputzdose darf nur von ausgebildetem Fachpersonal installiert werden.
- Montieren Sie dieses Kit nicht auf instabilen Wänden oder auf Oberflächen, die das Gewicht des Geräts nicht tragen können.
- Schützen Sie die Montagedose beim Verputzen, indem Sie den beiliegenden Putzdeckel verwenden.
- Es darf kein Wasser in die Montagedose eindringen. Sorgen Sie deshalb ggf. für eine bauliche Abdichtung der Montagedose.

Hinweis des Herstellers

 Technische Spezifikationen sind im entsprechenden Manual zu finden.
Die aktuellste Software und Dokumentation finden Sie unter: www.commend.com
Bewahren Sie diese Beschreibung sorgfältig auf.

XDX FBS

Unterputzdose für eine Sprechstelle der Indoor Serie.

Montage

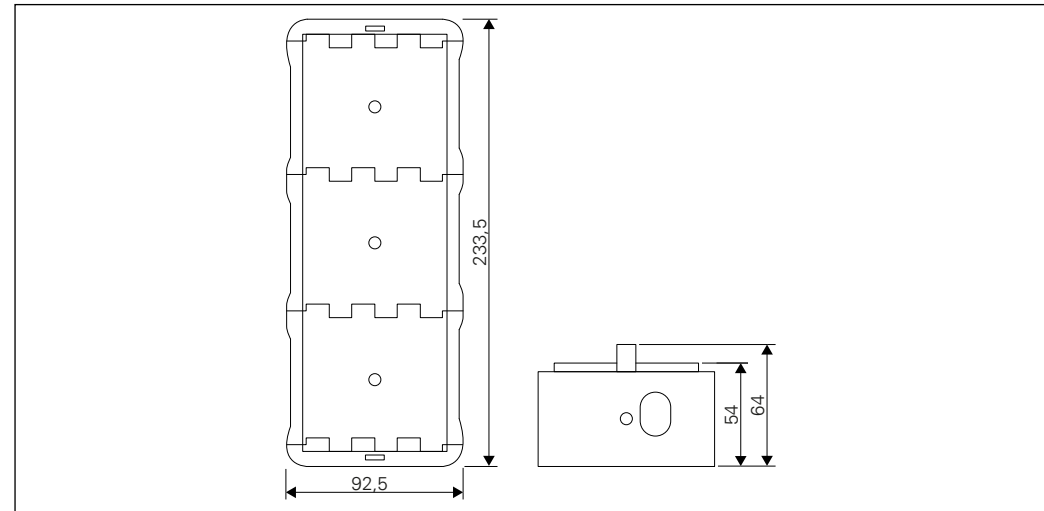
- Um eine Sprechstelle der Indoor Serie in der Unterputzdose XDX FBS montieren zu können, wird das Gipswand-/Paneel-Montage-Kit XDX FB benötigt.
- Eine Beschreibung der Ziegel- und Hohlwandmontage finden Sie in den offiziellen GIRA-Dokumenten im Lieferumfang und auf der GIRA-Website (Produkt-Code: 289300).

Empfohlene Montagehöhe und Position

- Montieren Sie die obere Kante der Sprechstelle ca. 1.650 mm über der fertigen Fußbodenoberfläche. Passen Sie die Montagehöhe ggf. an die jeweiligen Erfordernisse an.
- Für eine barrierefreie Erreichbarkeit sollten Bedienelemente mit genügend Abstand von Gebäudeecken und -kanten montiert werden.
- Beachten Sie beim Montieren der Sprechstelle den Kamerawinkel im Sinne der Barrierefreiheit, sodass Rollstuhlfahrer und Kinder von der Kamera erkannt werden können: 100° (vertikal) x 125° (horizontal)

Abmessungen

Maße in mm, kein Maßstab!




Lieferumfang

- Unterputzdose E22
- Putzdeckel
- Montageanleitung
- Beipackzettel

Montagehinweise

- Diese Unterputzdose darf nur von ausgebildetem Fachpersonal installiert werden.
- Montieren Sie dieses Kit nicht auf instabilen Wänden oder auf Oberflächen, die das Gewicht des Geräts nicht tragen können.
- Schützen Sie die Montagedose beim Verputzen, indem Sie den beiliegenden Putzdeckel verwenden.
- Es darf kein Wasser in die Montagedose eindringen. Sorgen Sie deshalb ggf. für eine bauliche Abdichtung der Montagedose.

Hinweis des Herstellers

 Technische Spezifikationen sind im entsprechenden Manual zu finden.
Die aktuellste Software und Dokumentation finden Sie unter: www.commend.com
Bewahren Sie diese Beschreibung sorgfältig auf.